

# CPR915X

Ürün Ailesi  
Ticari yükseklik  
Tip

Çekmece  
14 cm  
Yeniden ısıtma



## Estetik

Estetik	Victoria	Çelik tipi	Fırçalanmış
Renk	Paslanmaz çelik	Logo	Silk screen
Son işlemler	Parmak izi tutmaz	Logo position	Inside
Malzeme	Paslanmaz çelik		

## Kumandalar

Kontrol ayarı türü	Kontrol düğmeleri	Kumanda düğmeleri	Standart
Sıcaklık kontrolü tipi	Elektro-mekanik	Kumandaların rengi	Çelik efekti
Kumanda sayısı	1		

## Program / Fonksiyonlar

Buz çözme	Evet
Mayalandırma	Evet
Kupa ısıtıcı	Evet
Sıcak tutma	Evet
Tabak ısıtıcı	Evet
Yeniden ısıtma	Evet

## Teknik özellikler

Açma mekanizması	İtme çekme	Type of heating	Fan assisted
Temel malzeme	Paslanmaz çelik	Minimum sıcaklık	30 °C
		Maksimum sıcaklık	80 °C

Maksimum girilebilir  
ağırlık 15 kg

Maksimum çekmece  
yükleme ağırlığı 85 kg

Kapasite 21 l

Tedarike Dahil  
Aksesuarlar

Silikon kaymaz paspas

## Elektrik Bağlantısı

Fiş (F;E) Schuko

Nominal güç 400 W

Akım 2 A

Voltaj (V)

220-240 V

Frekans (Hz)

50-60 Hz

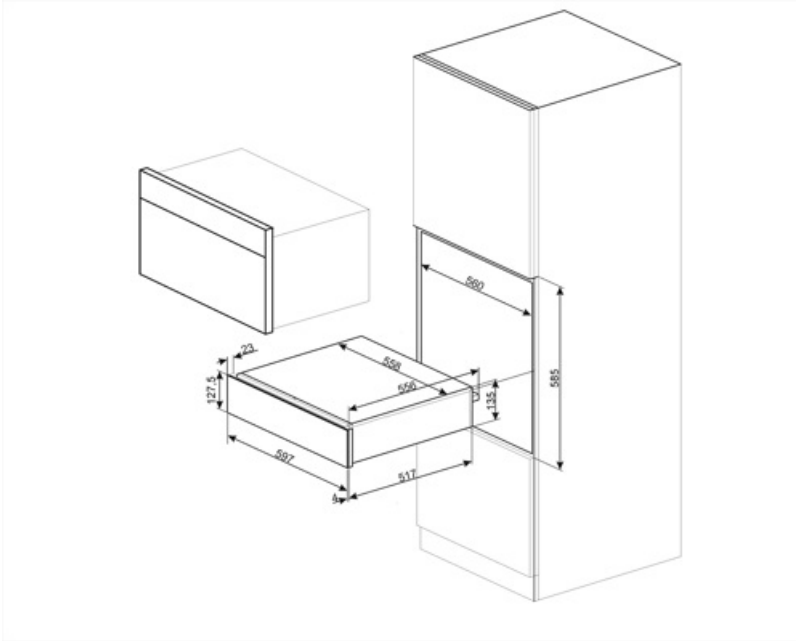
## Lojistik Bilgisi

Genişlik (mm) 597 mm

Derinlik (mm) 538 mm

Ürün Yüksekliği (mm)

135 mm



---

## Compatible Accessories

---

**KITCABLE90UK**

IEC konektörlü ve İngiliz fişli kablo

---

## Alternative products

---

**CPR915P**

Renk: Krem



**CPR915N**

Renk: Siyah



---

## Symbols glossary

---



Parmak izi tutmaz paslanmaz elik: Parmak izi tutmaz paslanmaz elik, paslanmaz eliđin yeni olduđu kadar iyi grnmesini de sađlar.