

CPR915X

Сімейство продуктів
Комерційна висота
Тип продукту

Підігрівач посуду
14 см
Підігрівання посуду



Естетика

Естетика	Victoria	Тип нержавіючої сталі	Матова
Колір	Нержавіюча сталь	Логотип	Серіографія
Оздоблення	Захист від відбитків пальців	Розташування логотипу	Внутрішнє
Матеріал	Нержавіюча сталь		

Управління

Тип управління	Перемикачі	Перемикачі	Стандартний
Тип контролю температури	Електро-механический	Колір перемикачів	Ефект нерж. сталі
Кількість перемикачів	1		

Програми/ функції

Розморожування	Так
Підняття тіста	Так
Підігрівання чашок	Так
Підтримання тепла	Так
Підігрівання посуду	Так
Підігрівання їжі	Так

Технічні характеристики

Механізм відкриття	Push pull	Тип нагрівання	Статичний Вентильований
Матеріал основи	Нержавіюча сталь		

Максимально допустима вага 15 кг

Максимальна вага навантаження на прилад 85 кг

Об'єм 21 л

Мінімальна температура 30 °C

Максимальна температура 80 °C

Акcesуари в комплекті Силіконовий килимок проти ковзання

Електричне підключення

Тип електричної вилки Європейська вилка для переменного тока

Номінальна потужність (кВт) 400 Вт

Сила струму (А) 2 А

Напруга (В) 220-240 В

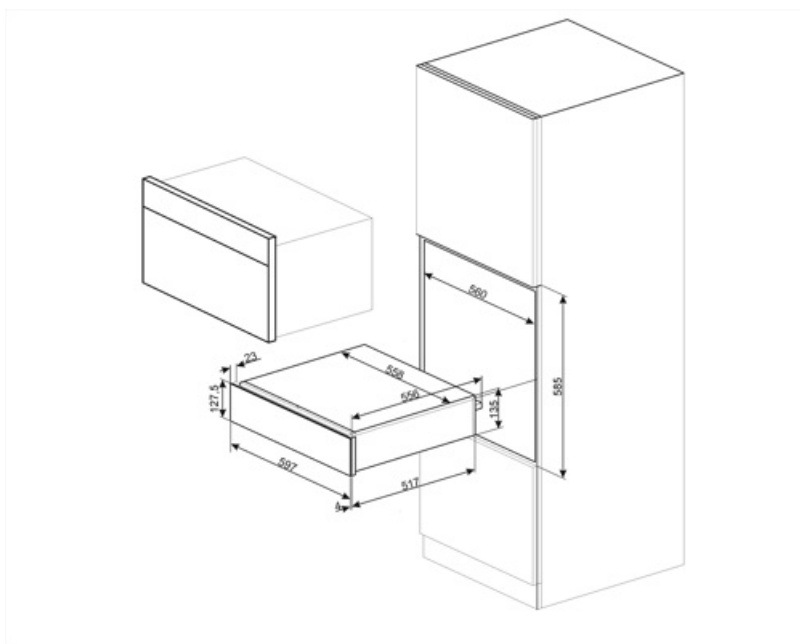
Частота струму (Гц) 50-60 Гц

Логістична інформація

Ширина (мм) 597 мм

Глибина (мм) 538 мм

Висота (мм) 135 мм



Compatible Accessories

KITCABLE90UK

Кабель с вилкой IEC и вилкой UK

Alternative products

CPR915P

Колір : Кремовий



CPR915N

Колір : Чорний



Symbols glossary



Нержавеющая сталь с защитой от отпечатков пальцев: защита от отпечатков пальцев сохраняет внешний вид нержавеющей стали.