

# CPRT115G

Famiglia	Cassetto
Altezza commerciale	14 cm
Tipologia	Riscaldante



## Estetica

Estetica	Linea	Materiale	Materiale Verniciato
Colore	Neptune Grey	Logo	Serigrafato
Finitura	Neptune Grey	Posizione logo	Esterno

## Comandi

Display	Sì	Tipologia di controllo della temperatura	Elettronico
Tipo di dispositivi di regolazione comandi	Digi Touch		

## Programmi / Funzioni

Scongelamento	Sì
Lievitazione	Sì
Cottura a bassa temperatura	Sì
Modalità Sabbath	Sì
Scalda-tazze	Sì
Mantenimento a caldo	Sì
Scalda-stoviglie	Sì
Rinvenimento	Sì
Timer	Sì
Delay Timer	Sì

## Caratteristiche Tecniche

Meccanismo di apertura	Push-pull	Capacità	21 l
------------------------	-----------	----------	------

---

<b>Materiale base d'appoggio</b>	Acciaio	<b>Tipologia di riscaldamento</b>	Ventilato
<b>Peso massimo inseribile</b>	15 kg	<b>Accessori inclusi</b>	Tappetino siliconico antiscivolo
<b>Carico massimo sostenibile dal corpo del cassetto</b>	85 kg		

## Collegamento Elettrico

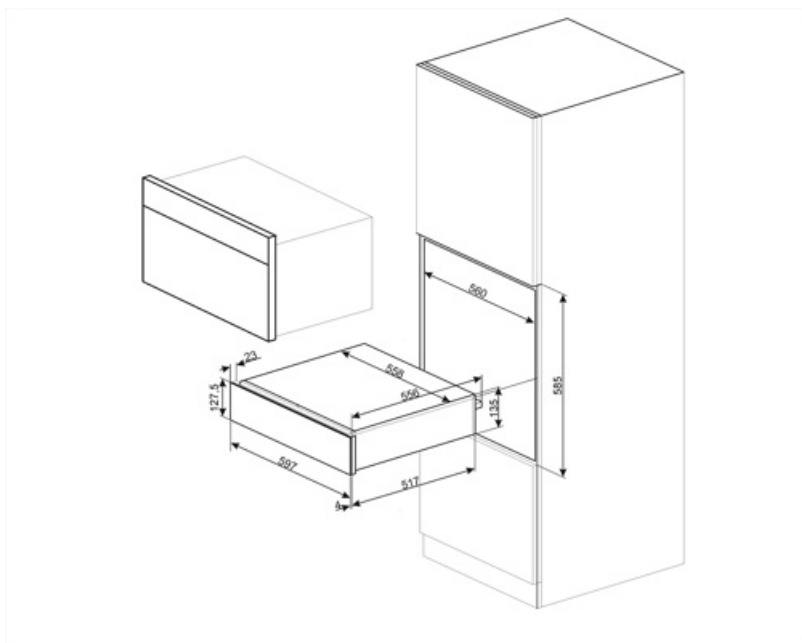
---

<b>Spina</b>	(F;E) Schuko	<b>Tensione (V)</b>	220-240 V
<b>Potenza nominale</b>	500 W	<b>Frequenza Hz</b>	50-60 Hz
<b>Corrente</b>	2 A		

## Informazioni Logistiche

---

<b>Larghezza del prodotto (mm)</b>	597 mm	<b>Altezza del Prodotto (mm)</b>	135 mm
<b>Profondità del prodotto (mm)</b>	538 mm		



---

## Accessori Compatibili

---

**KITCABLE90UK**

Cavo IEC con spina UK