

CPRT115G

Familie	Lade
Nishoogte	14 cm
Type	Warmhoudlade



Design

Esthetiek	Linea	Materiaal	Gelakt materiaal
Kleur	Neptune Grey	Logo	Geëts
Afwerking	Neptune Grey	Positie logo	Extern

Bediening

Display	Ja	Type of temperature control	Electronic
Type bediening	Digi Touch		

Program / Functions

Ontdooien	Ja
Rijsfunctie	Ja
Ontdooien	Ja
Sabbath Mode	Ja
Mokverwarmer	Ja
Warmhoudfunctie	Ja
Bordverwarmer	Ja
Warmhoudlade	Ja
Timer	Ja
Delay Timer	Ja

Technische specificaties

Openmechanisme	Push-pull	Capaciteit	21 l
----------------	-----------	------------	------

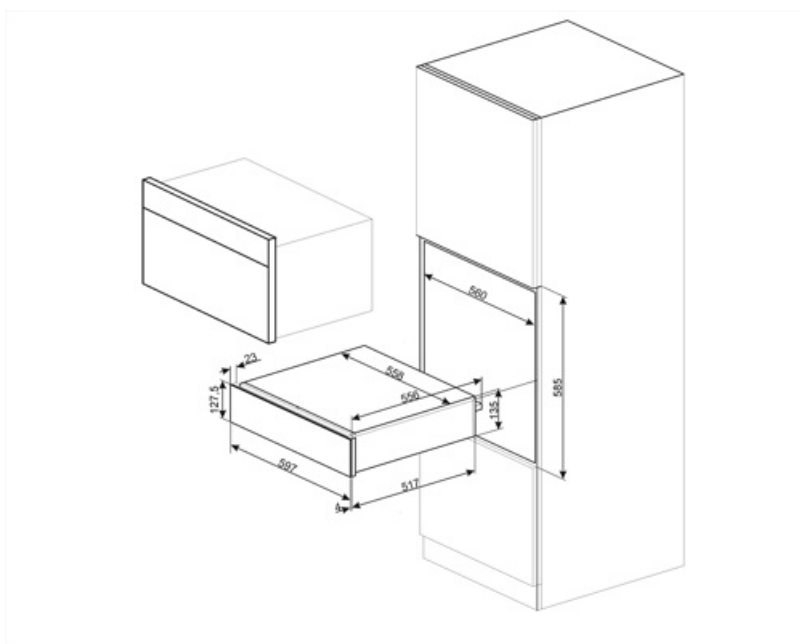
Materiaal onderkant	Roestvrij staal	Type of heating	Geventileerd
Max. toegestaan gewicht	15 kg	Inbegrepen accessoires	Anti-slip matje
Max. vulgewicht lade	85 kg		

Elektrische aansluiting

Stekker	(F;E) Schuko	Spanning (V)	220-240 V
Nominale aansluitwaarde	500 W	Frequentie (Hz)	50-60 Hz
Stroom	2 A		

Logistieke informatie

Breedte product	597 mm	Hoogte product	135 mm
Diepte product	538 mm		



Compatibele Accessoires

KITCABLE90UK

Cable with IEC connector and UK plug