

## CPRT115G

Rodzina produktów	Szuflada
Wysokość handlowa	14 cm
Typ	Do podgrzewania



### Linia wzornicza

Linia wzornicza	Linea	Materiał	Emaliowany
Kolor	Neptune Grey	Logo	Serigrafia
Wykończenie	Neptune Grey	Położenie logo	Zewnętrzne

### Sterowanie

Wyświetlacz	Tak	Sterowanie temperaturą	Elektroniczny
Rodzaj sterowania	Digi Touch		

### Programy / Funkcje

Rozmrażanie	Tak
Wyrastanie ciasta	Tak
Pieczenie w niskiej temperaturze	Tak
Sabbath Mode	Tak
Podgrzewanie kubków	Tak
Utrzymywanie potrawy w ciepłe	Tak
Podgrzewanie talerzy	Tak
Odgrzewanie	Tak
Timer	Tak
Opóźniony start	Tak

### Specyfikacja techniczna

Otwieranie	Push-pull	Rodzaj podgrzewania	Obieg powietrza
------------	-----------	---------------------	-----------------

---

<b>Materiał podstawy</b>	Stal nierdzewna	<b>Minimalna temperatura</b>	30 °C
<b>Maksymalna waga</b>	15 kg	<b>Maksymalna temperatura</b>	85 °C
<b>Maksymalny załadunek</b>	85 kg	<b>Akcesoria w standardzie</b>	Silikonowa mata antypoślizgowa
<b>Pojemność</b>	21 l		

## Podłączenie elektryczne

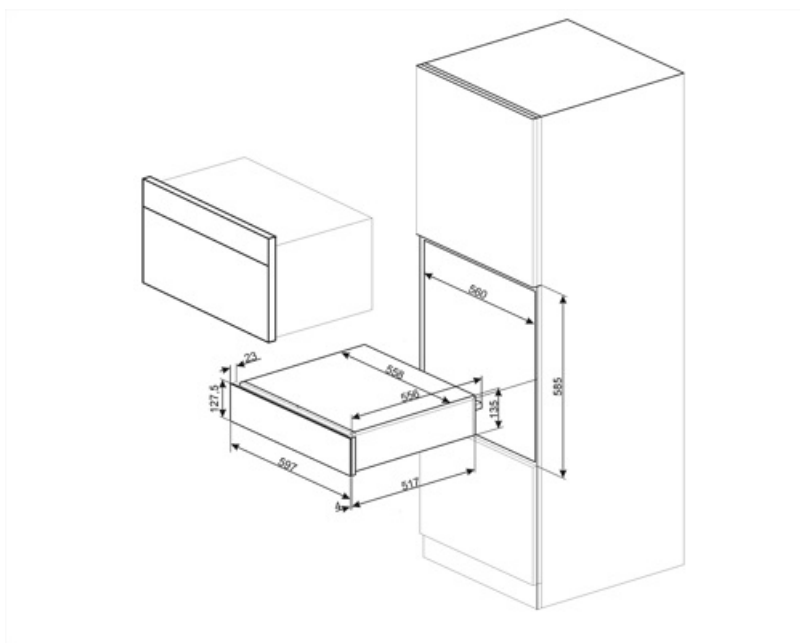
---

<b>Wtyczka</b>	(F;E) Schuko	<b>Napięcie (V)</b>	220-240 V
<b>Moc nominalna</b>	500 W	<b>Częstotliwość (Hz)</b>	50-60 Hz
<b>Natężenie prądu (A)</b>	2 A		

## Informacje logistyczne

---

<b>Szerokość (mm)</b>	597 mm	<b>Wysokość produktu (mm)</b>	135 mm
<b>Głębokość (mm)</b>	538 mm		



---

## Kompatybilne Akcesoria

---

**KITCABLE90UK**

Kabel z wtyczką IEC i wtyczką brytyjską