

CPRT615NR

Skupina výrobků
Komerční výška
Typ

Zásuvka
14 cm
Přídavné spalování



Aesthetics

Estetika	Dolce Stil Novo	Typ skla	Eclipse
Barva	Černá	Přední panel	S horizontálním pásem
Povrchová úprava	Lesklá černá	Logo	Silk screen
Povrchová úprava součástí	Měď	Logo position	Inside
Materiál	Sklo		

Ovládání

Displej	Ano	Typ regulace teploty	Elektronické
Typ nastavení ovládání	Digi Touch		

Program/funkce

Rozmrazování	Ano
Zvedání	Ano
Rozmrazování	Ano
Režim Sabbath	Ano
Ohřívač hrnku	Ano
Udržování teplých pokrmů	Ano
Ohřívač nádobí	Ano
Další ohřev	Ano
Časovač	Ano
Časovač	Ano

Technické parametry

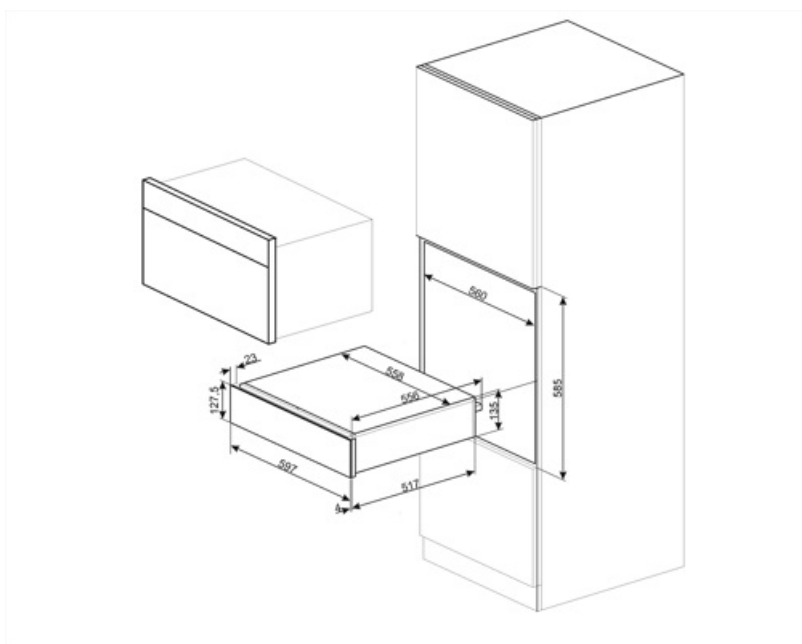
Otevírací mechanismus	Push-pull	Kapacita	21 l
Základní materiál	Nerezová ocel	Type of heating	Fan assisted
Maximální přípustná hmotnost	15 kg	Přiložené příslušenství	Silikonová protiskluzová rohož
Maximální nakládací hmotnost zásuvky	85 kg		

Elektrické připojení

Zástrčka	(F; E) Schuko	Napětí (V)	220-240 V
Jmenovitý příkon	500 W	Kmitočet (Hz)	50-60 Hz
Stávající	2 A		

Logistické informace

Šířka (mm)	597 mm	Výška výrobku (mm)	135 mm
Hloubka (mm)	538 mm		



Compatible Accessories

KITCABLE90UK

Kabel s konektorem IEC a britskou zástrčkou