

CPRT615NR

Οικογένεια προϊόντων

Ύψος

ΤΥΠΟΣ

Συρτάρι

14 cm

Θερμοθάλαμος



ΑΙΣΘΗΤΙΚΗ

Αισθητική

Χρώμα

Φινίρισμα

Φινίρισμα εξαρτημάτων

Υλικό

Dolce Stil Novo

Μαύρο

Γυαλιστερό μαύρο

Χαλκός

Γυαλί

Τύπος γυαλιού

Πρόσθια όψη

Λογότυπος

Θέση λογότυπου

Eclipse

Με οριζόντια ταινία

Μεταξοτυπία

Εσωτερικά

ΧΕΙΡΙΣΜΟΣ

Οθόνη

Χειρισμός

Ναι

Digi Touch

Τύπος ρυθμιστή
θερμοκρασίας

Ηλεκτρονικό

Προγράμματα/Λειτουργίες

Απόψυξη

Φούσκωμα ζύμης

Απόψυξη

Λειτουργία Sabbath

Αναθέρμανση φλιτζανιών

Keep warm

Αναθέρμανση πιάτων

Προθέρμανση

Χρονοδιακόπτης

Χρονοδιακόπτης

Ναι

Ναι

Ναι

Ναι

Ναι

Ναι

Ναι

Ναι

Ναι

Ναι

ΤΕΧΝΙΚΑ ΧΑΡΑΚΤΗΡΙΣΤΙΚΑ

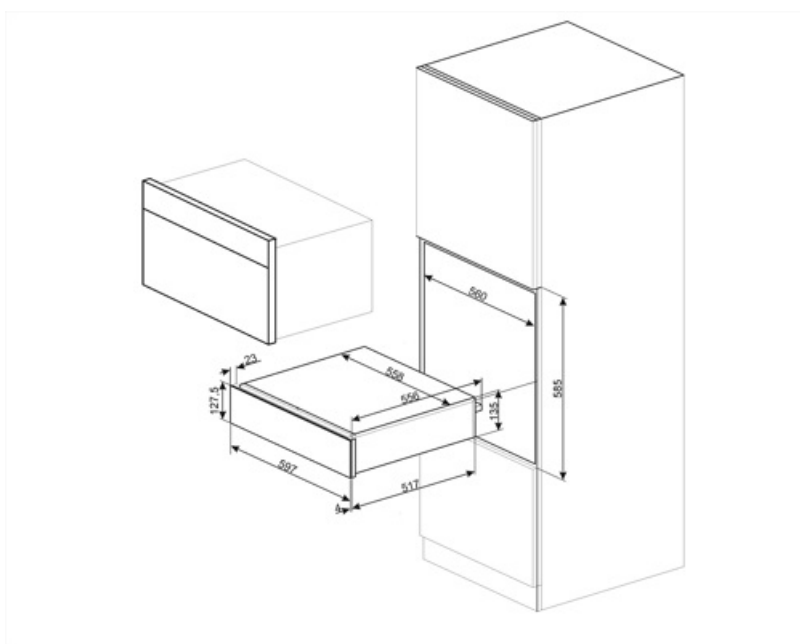
Μηχανισμός ανοίγματος	Push-pull	Type of heating	Fan assisted
Υλικό βάσης	Ανοξείδωτο ατσάλι	Ελάχιστη θερμοκρασία	30 °C
Μέγιστο επιτρεπόμενο βάρος φόρτωσης	15 kg	Μέγιστη θερμοκρασία	85 °C
Μέγιστο βάρος επάνω στη συσκευή στον εντοιχισμό	85 kg	Περιλαμβάνονται αξεσουάρ	Αντιολισθητικό στρώμα σιλικόνης
Χωρητικότητα	21 λίτρα		

ΗΛΕΚΤΡΙΚΗ ΣΥΝΔΕΣΗ

Φις	(F;E) Σούκο	Τάση (V)	220-240 V
Ονομαστική ισχύς	500 W	Συχνότητα (Hz)	50-60 Hz
Ένταση ρεύματος	2 A		

ΔΙΑΣΤΑΣΕΙΣ

Πλάτος	597 mm	Ύψος	135 mm
Βάθος	538 mm		



Compatible Accessories

KITCABLE90UK

Καλώδιο με βύσμα IEC και πρίζα UK