

CPRT615NR

Famiglia	Cassetto
Altezza commerciale	14 cm
Tipologia	Riscaldante



Estetica

Estetica	Dolce Stil Novo	Tipo vetro	Eclipse
Colore	Nero	Pannello frontale	Con listello orizzontale
Finitura	Nero Lucido	Logo	Serigrafato
Finitura componenti	Rame	Posizione logo	Interno
Materiale	Vetro		

Comandi

Display	Sì	Tipologia di controllo della temperatura	Elettronico
Tipo di dispositivi di regolazione comandi	Digi Touch		

Programmi / Funzioni

Scongelamento	Sì
Lievitazione	Sì
Cottura a bassa temperatura	Sì
Modalità Sabbath	Sì
Scalda-tazze	Sì
Mantenimento a caldo	Sì
Scalda-stoviglie	Sì
Rinvenimento	Sì
Timer	Sì
Delay Timer	Sì

Caratteristiche Tecniche

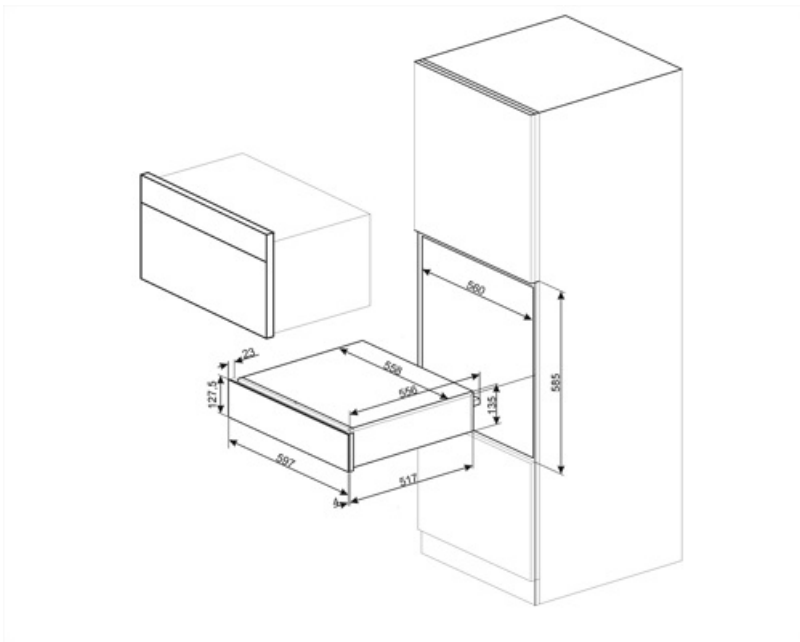
Meccanismo di apertura	Push-pull	Tipologia di riscaldamento	Ventilato
Materiale base d'appoggio	Acciaio	Temperatura minima	30 °C
Peso massimo inseribile	15 kg	Temperatura massima	85 °C
Carico massimo sostenibile dal corpo del cassetto	85 kg	Accessori inclusi	Tappetino siliconico antiscivolo
Capacità	21 l		

Collegamento Elettrico

Spina	(F;E) Schuko	Tensione (V)	220-240 V
Potenza nominale	500 W	Frequenza Hz	50-60 Hz
Corrente	2 A		

Informazioni Logistiche

Larghezza del prodotto (mm)	597 mm	Altezza del Prodotto (mm)	135 mm
Profondità del prodotto (mm)	538 mm		



Accessori Compatibili

KITCABLE90UK

Cavo IEC con spina UK