

## CPRT615NR

Rodzina produktów	Szufflada
Wysokość handlowa	14 cm
Typ	Do podgrzewania



### Linia wzornicza

Linia wzornicza	Dolce Stil Novo	Rodzaj szkła	Eclipse
Kolor	Czarny	Panel przedni	Z poziomymi pasami
Wykończenie	Czarny	Logo	Serigrafia
Wykończenie komponentów	Miedziane	Położenie logo	Wewnętrzne
Materiał	Szkło		

### Sterowanie

Wyświetlacz	Tak	Sterowanie temperaturą	Elektroniczny
Rodzaj sterowania	Digi Touch		

### Programy / Funkcje

Rozmrażanie	Tak
Wyrastanie ciasta	Tak
Pieczenie w niskiej temperaturze	Tak
Sabbath Mode	Tak
Podgrzewanie kubków	Tak
Utrzymywanie potrawy w ciepłe	Tak
Podgrzewanie talerzy	Tak
Odgrzewanie	Tak
Timer	Tak
Opóźniony start	Tak

### Specyfikacja techniczna

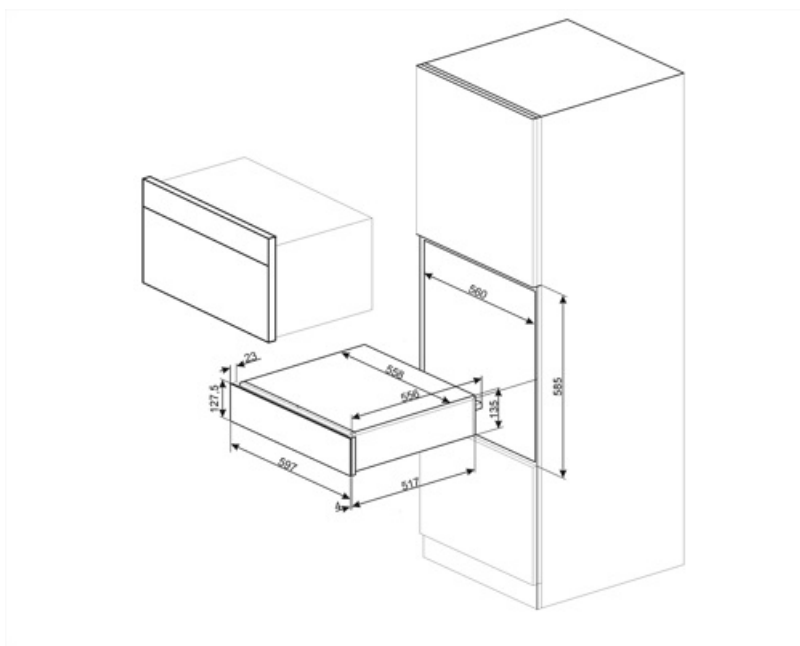
Otwieranie	Push-pull	Rodzaj podgrzewania	Obieg powietrza
Materiał podstawy	Stal nierdzewna	Minimalna temperatura	30 °C
Maksymalna waga	15 kg	Maksymalna temperatura	85 °C
Maksymalny załadunek	85 kg	Akcesoria w standardzie	Silikonowa mata antypoślizgowa
Pojemność	21 l		

## Podłączenie elektryczne

Wtyczka	(F;E) Schuko	Napięcie (V)	220-240 V
Moc nominalna	500 W	Częstotliwość (Hz)	50-60 Hz
Natężenie prądu (A)	2 A		

## Informacje logistyczne

Szerokość (mm)	597 mm	Wysokość produktu (mm)	135 mm
Głębokość (mm)	538 mm		



---

## Kompatybilne Akcesoria

---

**KITCABLE90UK**

Kabel z wtyczką IEC i wtyczką brytyjską