

CPS115S

Produktfamilie	Schublade
Produkthöhe	15 cm
Produkttyp	Sommelier



Ästhetik

Ästhetik	Linea	Material	Glas
Farbe	Silber	Markenlogo	Siebdruck
Oberfläche	Silber	Position des Markenlogos	Extern

Technische Eigenschaften

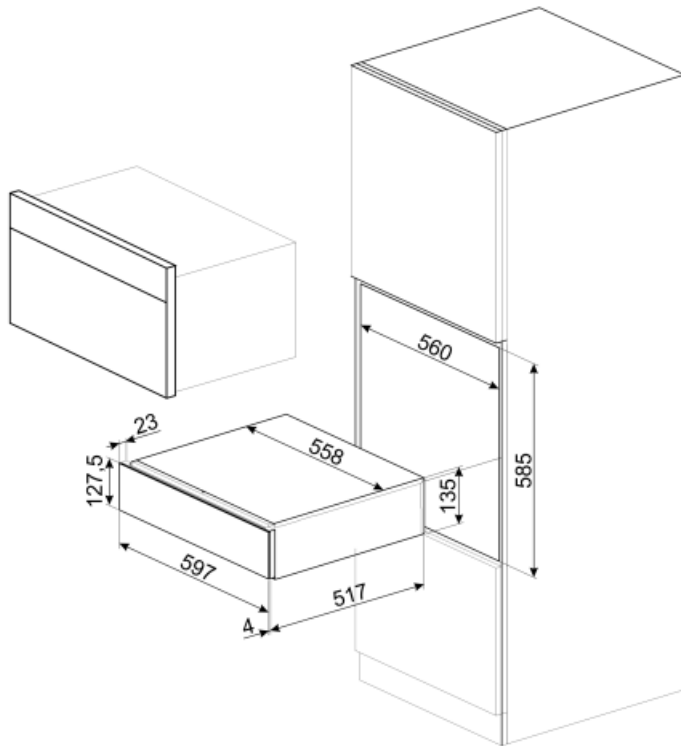
Schubladenöffnung	Push-Pull-Öffnung (grifflos)	Max. Tragkraft des Gehäuses	85 kg
Schublade auf Teleskop-Vollauszug	Metall	Serienzubehör	Eichenholz, Vakuum-Weinpumpe, 2 Korke mit Silikon-Dichtverschluss, Champagner-Flaschenverschluß Edelmet., Naturkorken für Rotweine, Tropfenfänger mit Schwammeinlage, Korke für Weißweine aus Edelmet., Champagnerzange und Cutter aus Edelmet., Sommelier-Korkenzieher, Korke für Rotweine, Weinthermometer mit Eichenholzgriff, Weintrichter mit Filtereinsatz
Max. Tragkraft der Schublade	15 kg		

Logistik-Informationen

Produktbreite	597 mm	Produkthöhe	135 mm
---------------	--------	-------------	--------

Produkttiefe

538 mm



Benefit (TT)

Push-pull door opening

With a simple push, the drawer opens and then closes again by pushing it back.