

CPS315X

Сімейство продуктів
Комерційна висота
Тип продукту

Підігрівач посуду
14 см
Ящик сомельє



Естетика

Естетика	Classica	Тип нержавіючої сталі	Матова
Колір	Нержавіюча сталь	Логотип	Штампований
Оздоблення	Захист від відбитків пальців	Розташування логотипу	Зовнішній
Матеріал	Нержавіюча сталь		

Технічні характеристики

Механізм відкриття	Push pull	Максимальна вага навантаження на прилад	85 кг
Матеріал основи	Нержавіюча сталь	Акcesуари в комплекті	Полки из словенского дуба, Помпа для вина, 2 силиконовые заглушки, Пробка для шампанского /игристого вина, Пробка для наливания вина из бутылки, Пробка с защитой от капель, Стальная пробка для игристых вин, Щипцы для открывани яшампанского и игристых вин, Штопор сомельє, Пробка для красного вина, Винный термометр с чехлом, Воронка для вина с деревянной ручкой
Максимально допустима вага	15 кг		

Логістична інформація

Ширина (мм)

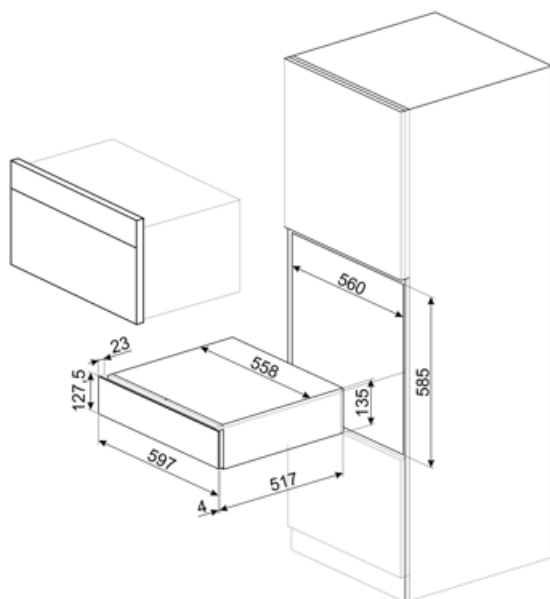
597 мм

Висота (мм)

135 мм

Глубина (мм)

538 мм



Symbols glossary



Нержавеющая сталь с защитой от отпечатков пальцев: защита от отпечатков пальцев сохраняет внешний вид нержавеющей стали.

Benefit (TT)

Открытие Push-pull

Ящик открывается простым нажатием.