

# CPS615NR

Семейство продуктов  
Коммерческая высота  
Тип

Выдвижной ящик  
14 см  
Ящик сомелье



## Эстетика

Эстетика	Dolce Stil Novo	Материал дверцы	Стекло
Цвет	Черный	Тип стекла	Eclipse
Отделка	Черный глянцевый	Фронтальная панель	С горизонтальной полосой
Фурнитура	Медный	Расположение логотипа	Внутренний

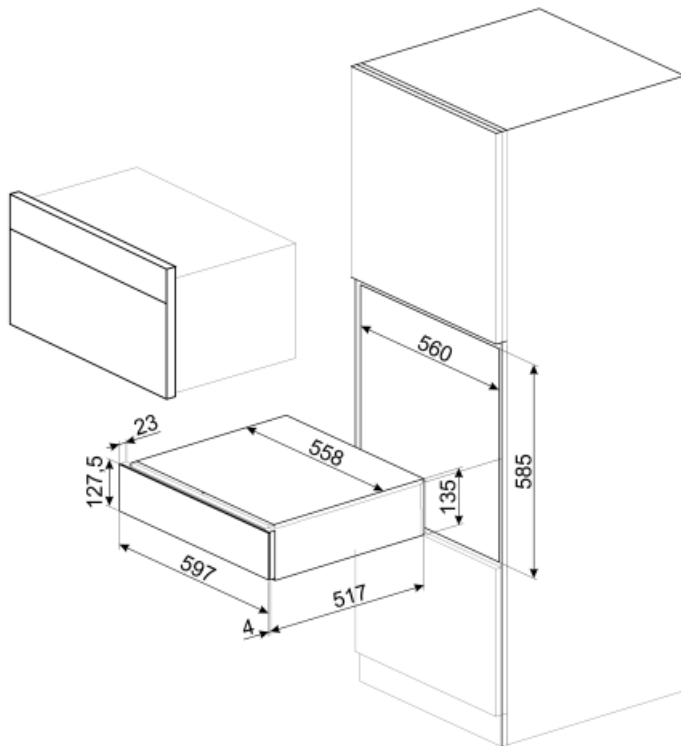
## Технические характеристики

Механизм открывания	Push-pull	Максимальная нагрузка на прибор	85 кг
Материал основания	Нержавеющая сталь	Аксессуары в комплекте	Полки из словенского дуба, Помпа для вина, 2 силиконовые заглушки, Пробка для шампанского /игристого вина, Пробка для наливания вина из бутылки, Пробка с защитой от капель, Стальная пробка для игристых вин, Щипцы для открывани яшампанского и игристых вин, Штопор сомелье, Пробка для красного вина, Винный термометр с чехлом, Воронка для вина с деревянной ручкой
Максимально допустимый вес	15 кг		

## Логистическая информация

Ширина изделия (мм)	597 мм	Высота продукта (мм)	135 мм
---------------------	--------	----------------------	--------

Глубина изделия (мм) 538 мм



## Benefit (TT)

---

### **Открывание Push-pull**

Ящик открывается простым нажатием.