

CPS615NX

Produktfamilie	Schublade
Produkthöhe	15 cm
Produkttyp	Sommelier



Ästhetik

Ästhetik	Dolce Stil Novo	Material	Glas
Farbe	Schwarz	Glasart	Eclipse-Schwarzglas
Oberfläche	Schwarz-Hochglanz	Verblendung der Schubladenfront	1 horizontales Profil
Verzierung der Komponenten	Edelstahl	Position des Markenlogos	Intern

Technische Eigenschaften

Schubladenöffnung	Push-Pull-Öffnung (grifflos)	Max. Tragkraft des Gehäuses	85 kg
Schublade auf Teleskop-Vollauszug	Metall	Serienzubehör	Eichenholz, Vakuum-Weinpumpe, 2 Korken mit Silikon-Dichtverschluss, Champagner-Fllaschenverschluß Edlest., Naturkorken für Rotweine, Tropfenfänger mit Schwammeinlage, Korken für Weißweine aus Edelstahl, Champagnerzange und Cutter aus Edelstahl, Sommelier-Korkenzieher, Korken für Rotweine, Weinthermometer mit Eichenholzgriff, Weintrichter mit Filtereinsatz
Max. Tragkraft der Schublade	15 kg		

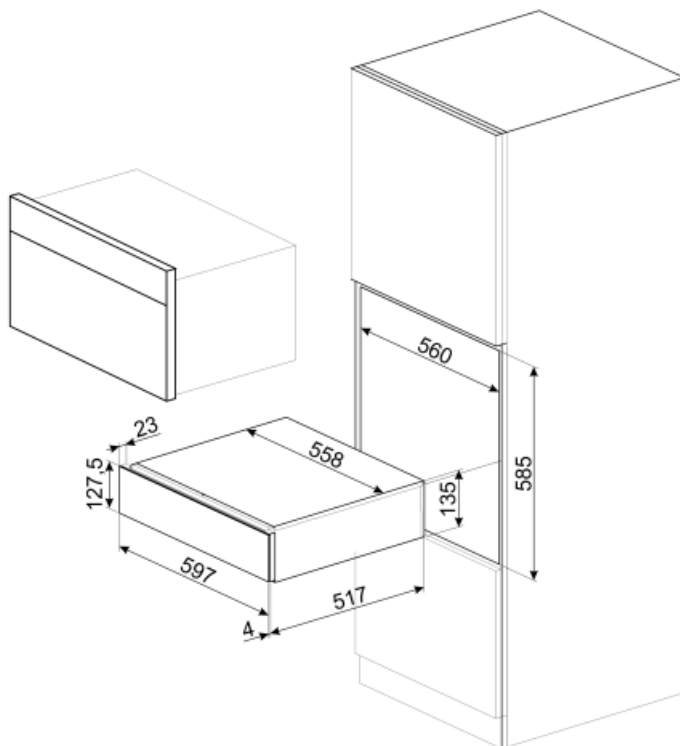
Logistik-Informationen

Produktbreite
Produkttiefe

597 mm
538 mm

Produkthöhe

135 mm



Benefit (TT)

Push-pull door opening

With a simple push, the drawer opens and then closes again by pushing it back.