

CPV115G

משפחת מוצרים	מגירה
גובה מסחרי	14 cm
סוג	סו-ווד
מערכת חיוניות	כן



אסתטיקה

סדרה עיצובית	Linea	חומר	זכוכית
צבע	Neptune Grey	Logo	Silk screen
גימור	אפור Neptune	Logo position	Inside

למשפחת תנורים

סוג הגדרת בקרות שליטה במגע

תוכניות / פונקציות

מחזור שימור	
ואקום במחזור מכל	
פונקציית שף	
ויסות עוצמת הריתוך	

מאפיינים טכניים

	מנגנון פתיחה	דחיפה-משיכה	שסתום סולנואיד בטיחות	כן
	חומר בסיס	נירוסטה 304	נגד חזרת שמן	
	חומר מכסה	זכוכית מחוסמת עם מסגרת	מחזור משאבה להסרת לחות	כן, אוטומטית
	פתח מכסה	65° +/- 3°	אורך מוט ואקום	260 mm
	התקן ייצוב למגירה	כן		

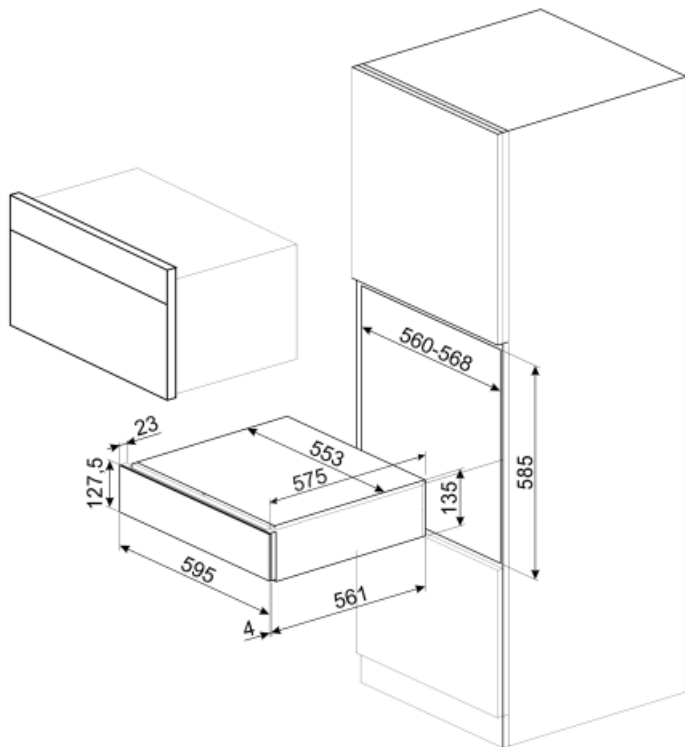
בליטה מרבית של המגירה	מ"מ 2 +/- 453	מוט ואקום ניתק	כן
משקל מרבי מותר	15 kg	סוג ריתוך	דו-פאזי
משקל העמסה מרבי למגירה	48 kg	משך מחזור שימור	1' - 1'20"
קיבולת	6,5 l	ואקום אפשרי	(מיליבר 2-10 99.9%)
זרימת משאבה	4 m ³ /h	חיישן ואקום	כן, דיוק 10 מיליבר
		אביזרים כלולים	שקיות 30x35 בגודל V 20, שקיות 25x35 בגודל V 25

חיבור חשמלי

תקע	(F;E) Schuko	מתח (וולט)	220-240 V
הספק נקוב	240 W	תדר (Hz)	50-60 Hz
זרם	1 A		

מידע לוגיסטי

(רוחב מ"מ)	597 mm	(גובה המוצר מ"מ)	135 mm
(עומק מ"מ)	570 mm		

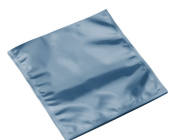


Not included accessories



V BAG 1

20 שקיות לבישול סו-וויד ושימור, 30, 50 יח



V BAG 2

25 שקיות לבישול סו-וויד ושימור, 35, 50 יח



LIFEBOX

סט של 3 מכלים למגירת ואקום

Symbols glossary (TT)

	פונקציית השף מפעילה לסירוגין מחזורי דחיסה ושחרור ומאיצה חלק מהפעולות, כגון מרינדה או הזרקה, שבדרך כלל זקוקות לזמן רב.		שקיות ואקום לשימור. שקיות אלו עמידות לשעתיים (אין ל-70°C -25°C לטמפרטורות שבין 15-100 דקות). מתאימות לאחסון במזווה, 100°C במקרר ובמקפיא, לא לשימוש לבישול בוואקום.
	פונקציית ואקום בשקית יוצרת ואקום בשקיות בשלוש רמות ניתנות לבחירה. אפשר גם להגדיר את הרמה ל-0 כדי לאטום שקית בלי ליצור ואקום.		התקן הייצוב שומר על המגירה פתוחה בעת השימוש, ומונע סגירה לא מכוונת שלה.
	שקיות לבישול סו-ווייד. שקיות אלו עמידות לטמפרטורה ל-4 (שעות) או ל-75 (שעות), 100°C (85°C מרבית של ל-30 דקות). מתאימות לאחסון במזווה) 121°C ובמקרר, לא מתאימות לאחסון במקפיא.		פונקציית ואקום במכל יוצרת ואקום בצנצנות או מכלי פלסטיק בשלוש רמות ניתנות לבחירה. יש להשתמש רק במכלים מתאימים שאושרו ושיכולים לעמוד בוואקום של 99.9%.
	הגדרת הוואקום המרבית לשקית/מכל היא 99.9%.		חיישני הוואקום מבטיחים הגעה לוואקום המרבי של הרמה שהוגדרה. אם המערכת לא מגיעה לערך הזה, השקית לא אטומה.
	ניתן להגדיר את המכונה לשלוש רמות איטום שונות. הגדרת הרמה המרבית אפשרית לאיטום יותר שקיות בו-זמנית במחזור ייחודי.		המכונה מבצעת הלחמה דו-שלבית שמבטיחה איטום גם של שקיות מלוכלכות ומשומנות.

Benefit (TT)

פתיחת דלת בדחיפה או משיכה

המגירה נפתחת בדחיפה קלה ונסגרת שוב בדחיפה.

Vitality System

השימוש המשולב בתנור הקיטור, המקפיא המייד ומגירת הוואקום מאפשר לשמר את מאפייני המוצר ולשפר את הטעם למקסימום

Preservation cycle

(מחזורי שימור (עדין, שימור, סו וויד 3

Vacuum in container cycle

(רמות ואקום (עדין, בינוני, חזק 3

Chef function

מרינדות וחליטות מושלמות הודות למצב שף