

# CPV115S

משפחת מוצרים	מגירה
גובה מסחרי	15 cm
סוג	סו-וויד
מערכת חיוניות	כן



## אסתטיקה

סדרה עיצובית	Linea	חומר	זכוכית
צבע	כסף	Logo	Silk screen
גימור	כסף	Logo position	Inside

## למשפחת תנורים

סוג הגדרת בקרות	שליטה במגע
-----------------	------------

## תוכנית / פונקציות

מחזור שימור	
ואקום במחזור מכל	
פונקציית שף	
ויסות עוצמת הריתוך	

## מאפיינים טכניים

						שסתום סולנואיד בטיחות	כן							
מנגנון פתיחה	חומר בסיס	חומר מכסה	פתח מכסה	התקן ייצוב למגירה	דחיפה-משיכה	נירוסטה 304	זכוכית מחוסמת עם מסגרת	65° +/- 3°	כן	נגד חזרת שמן	מחזור משאבה להסרת לחות	כן, אוטומטית	אורך מוט ואקום	260 mm

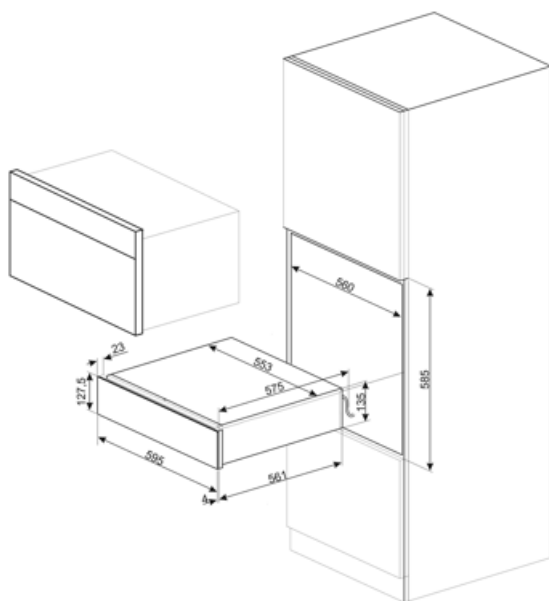
<b>בליטה מרבית של המגירה</b>	מ"מ 2 +/- 453	<b>מוט ואקום ניתק</b>	כן
<b>משקל מרבי מותר</b>	15 kg	<b>סוג ריתוך</b>	דו-פאזי
<b>משקל העמסה מרבי למגירה</b>	48 kg	<b>משך מחזור שימור ואקום אפשרי</b>	1' - 1'20"
<b>קיבולת זרימת משאבה</b>	6,5 l 4 m <sup>3</sup> /h	<b>חיישן ואקום אביזרים כלולים</b>	(מיליבר 2-10 99.9%) כן, דיוק 10 מיליבר שקיות V 20x30xגודל 25 V 25x35xגודל 25

## חיבור חשמלי

<b>תקע הספק נקוב זרם</b>	(F;E) Schuko 240 W 1 A	<b>מתח (וולט) תדר (Hz)</b>	220-240 V 50-60 Hz
--------------------------	------------------------------	----------------------------	-----------------------

## מידע לוגיסטי

<b>(רוחב מ"מ) (עומק מ"מ)</b>	597 mm 570 mm	<b>(גובה המוצר מ"מ)</b>	135 mm
------------------------------	------------------	-------------------------	--------



---

## Compatible Accessories

---



### LIFEBOX

סט של 3 מכלים למגירת ואקום



### VBAG1

20 שקיות לבישול סו-ווייד ושימור, 30, 50 יח"



### VBAG2

25 שקיות לבישול סו-ווייד ושימור, 35, 50 יח"

## Symbols glossary

	פונקציית השף מפעילה לסירוגין מחזורי דחיסה ושחרור ומאיצה חלק מהפעולות, כגון מרינדה או הזרקה, שבדרך כלל זקוקות לזמן רב.		שקיות ואקום לשימור. שקיות אלו עמידות לשעתיים (אין ל-70°C -25°C לטמפרטורות שבין 15- דקות). מתאימות לאחסון במזווה, 100°C במקרר ובמקפיא, לא לשימוש לבישול בוואקום.
	פונקציית ואקום בשקית יוצרת ואקום בשקיות בשלוש רמות ניתנות לבחירה. אפשר גם להגדיר את הרמה ל-0. כדי לאטום שקית בלי ליצור ואקום.		התקן הייצוב שומר על המגירה פתוחה בעת השימוש, ומונע סגירה לא מכוונת שלה.
	שקיות לבישול סו-ווייד. שקיות אלו עמידות לטמפרטורה ל-4 (שעות) או ל-75 (שעות), 100°C (85°C מרבית של ל-30 דקות). מתאימות לאחסון במזווה) 121°C. ובמקרר, לא מתאימות לאחסון במקפיא.		פונקציית ואקום במכל יוצרת ואקום בצנצנות או מכלי פלסטיק בשלוש רמות ניתנות לבחירה. יש להשתמש רק במכלים מתאימים שאושרו ושיכולים לעמוד בוואקום של 99.9%.
	הגדרת הוואקום המרבית לשקית/מכל היא 99.9%.		חיישני הוואקום מבטיחים הגעה לוואקום המרבי של הרמה שהוגדרה. אם המערכת לא מגיעה לערך הזה, השקית לא אטומה.
	ניתן להגדיר את המכונה לשלוש רמות איטום שונות. הגדרת הרמה המרבית אפשרית לאיטום יותר שקיות בו-זמנית במחזור ייחודי.		המכונה מבצעת הלחמה דו-שלבית שמבטיחה איטום גם של שקיות מלוכלכות ומשומנות.