

CR329X

Famille	Tiroir
Hauteur commerciale	29 cm
Type	Chauffant



Esthétique

Esthétique	Classica	Type d'acier	Brossé
Couleur	Inox	Poignée	Classica
Finition	Anti-trace	Logo	Embouti
Matériau	Inox	Position du logo	Externe

Commandes

Type de commandes	Manettes de commande	Manettes de commande	Standard
Type de contrôle de la température	Electromécanique	Couleur des manettes	Effet inox
Nombre de manettes	1		

Programmes / Fonctions

Décongélation	oui
Levage	oui
Chauffe-tasses	oui
Maintien au chaud	oui
Chauffe-assiettes	oui
Réchauffage	oui

Technologie

Dispositif d'ouverture	Avec poignée	Capacité	51 l
Matériau de la base	Inox	Type de chauffe	Froid brassé
Poids maximum	15 kg		

Charge maxi autorisée sur le tiroir 85 kg

Accessoires fournis

Base antidérapante en silicone

Raccordement électrique

Type de prise (F;E) Schuko

Puissance nominale 400 W

Intensité 2 A

Tension

220-240 V

Fréquence

50-60 Hz

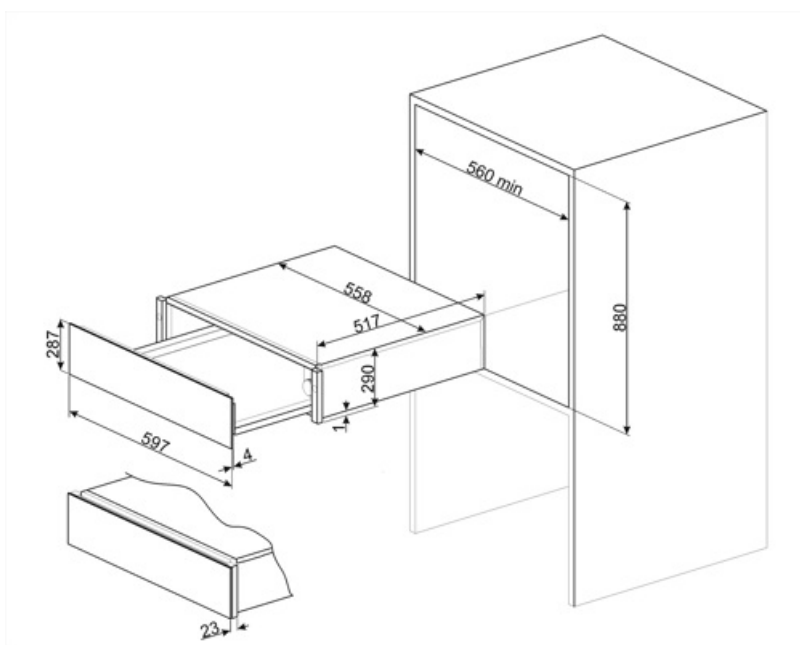
Informations logistiques

Largeur du produit 597 mm

Profondeur du produit 538 mm

Hauteur du produit

290 mm



Symbols glossary



Anti-traces : Le traitement spécial auquel est soumis l'acier inox empêche la formation d'halos et d'empreintes digitales sur la surface et contribue à améliorer sa luminosité.