

CT15-2


Familia	Cajón
Altura comercial	15 cm
Tipología	Calientaplatos



Estética

Estética	Línea	Tipo de acero	Cepillado
Color	Plata	Panel frontal	Con 2 bandas verticales
Acabado	Plata	Tirador	Línea
Material	Acero inoxidable	Logo	Serografiado

Mandos

			
Pantalla	4 dígitos LED	Nº de mandos	3
Tipo de ajustes de control	Botones	Color botones	Efecto acero

Características técnicas

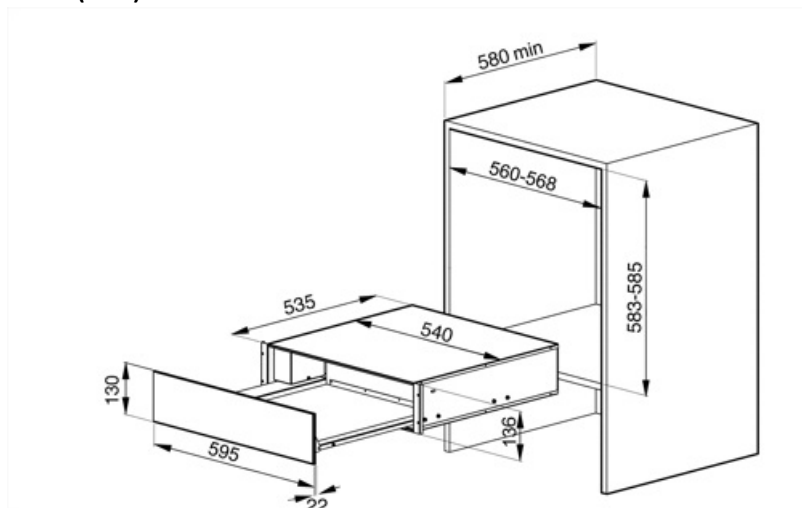
Sistema apertura	Tirador	Peso máximo del cajón	75 kg
Base material	Acero inoxidable	Capacidad	21 l
Peso máximo permitido	15 kg	Tipo de calentamiento	Ventilador asistido

Conexión eléctrica

Enchufe	Schuko (F;E)	Voltaje (V)	220-240 V
Potencia nominal	420 W	Frecuencia (Hz)	50-60 Hz
Corriente	2 A		

Datos logísticos

Ancho (mm)	597 mm	Altura del producto (mm)	136 mm
Alto (mm)	538 mm		



Symbols glossary (TT)



Pantalla LED: para optimizar el rendimiento y simplificar el uso del aparato tanto como sea posible, algunas lavadoras y refrigeradores están equipados con una pantalla LED que le permite ver el estado operativo del producto.