

CT15-2

משפחת מוצרים
גובה מסחרי
סוג

מגירה
15 cm
חימום חוזר



אסתטיקה

סדרה עיצובית	Linea	סוג פלדה	מוברש
צבע	כסף	לוח קדמי	עם שני פסים אנכיים
גימור	כסף	ידית	Linea
חומר	נירוסטה	Logo	Silk screen

למשפחת תנורים

צג	עם 4 ספרות LED	מס' לחצנים	3
סוג הגדרת בקרות	לחצנים	צבע לחצנים	אפקט פלדה

תוכניות / פונקציות

הפשרה	כן
שמירה על חום	כן
מחמם כלים	כן
חימום חוזר	כן
טיימר	כן

מאפיינים טכניים

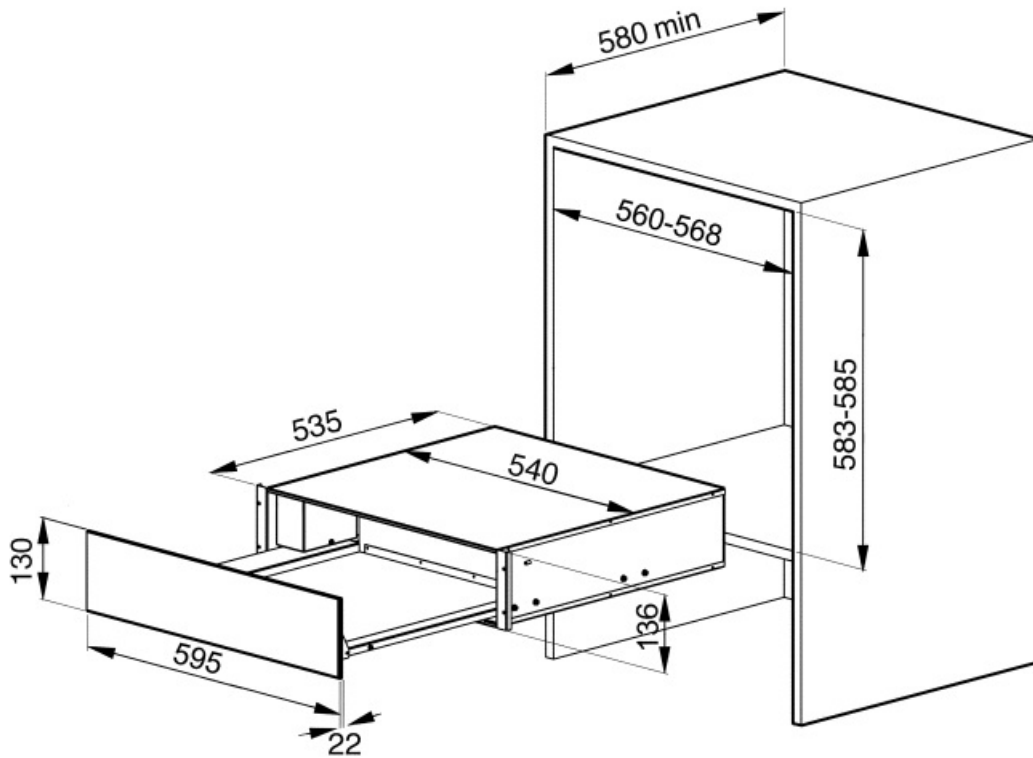
מנגנון פתיחה	עם ידית	משקל העמסה מרבי	75 kg
חומר בסיס	נירוסטה	למגירה	
משקל מרבי מותר	15 kg	קיבולת	21 l
		Type of heating	Fan assisted

חיבור חשמלי

תקע	(F;E) Schuko	מתח (וולט)	220-240 V
הספק נקוב	420 W	תדר (Hz)	50-60 Hz
זרם	2 A		

מידע לוגיסטי

רוחב (מ"מ)	597 mm	גובה המוצר (מ"מ)	136 mm
עומק (מ"מ)	538 mm		



Symbols glossary (TT)



הצגת תוכניות, פונקציות ואפשרויות שנבחרו ואת הזמן שנותר לסיום המחזור LED: צג