

CT15B-2

Семейство продуктов
Коммерческая высота
Тип

Выдвижной ящик
15 см
Подогреватель посуды



Эстетика

Эстетика
Цвет

Linea
Белый

Отделка

Глянцевый

Управление



Дисплей
Тип управления

LED-дисплей 4-х значный
Кнопки

Цвет кнопок

Эффект нержавеющей
стали

Программы/ функции

Таймер

Да

Технические характеристики

Механизм открывания С ручкой
Материал основания Нержавеющая сталь
Максимально допустимый вес 25 кг

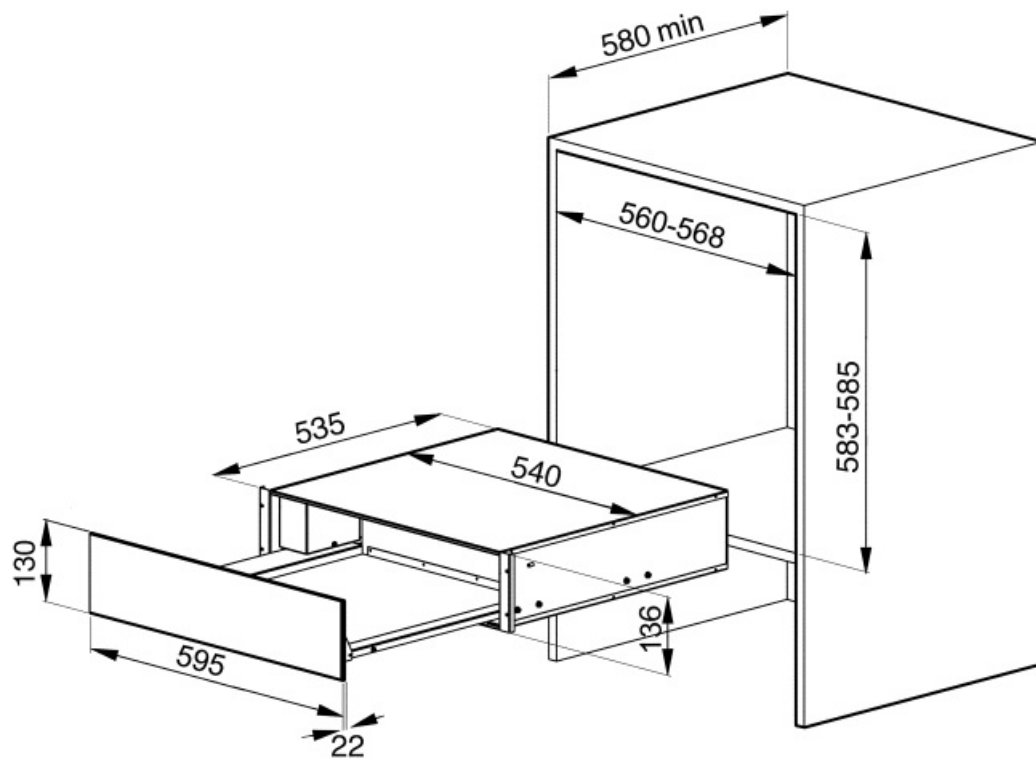
Максимальная нагрузка на прибор 45 кг
Тип нагрева Вентилируемый

Электрическое подключение

Тип электрической вилки (F;E) Schuko

Напряжение 220-240 В
Частота тока 50-60 Гц

Номинальная мощность 420 Вт
Сила тока 2 А



Symbols glossary (ТТ)



Светодиодный дисплей: для отображения выбранных программ, функций и опций, а также времени до конца цикла.