

# CT15NE-2

משפחת מוצרים  
גובה מסחרי  
סוג

מגירה  
15 cm  
חימום חוזר



## אסתטיקה

סדרה עיצובית  
צבע

Linea  
שחור

גימור

שחור מבריק

## למשפחת תנורים



צג  
סוג הגדרת בקורות

עם 4 ספרות LED  
לחצנים

צבע לחצנים

אפקט פלדה

## תוכניות / פונקציות

טיימר

כן

## מאפיינים טכניים

מנגנון פתיחה  
חומר בסיס  
משקל מרבי מותר

עם ידית  
נירוסטה  
25 kg

משקל העמסה מרבי  
למגירה

Type of heating

45 kg

Fan assisted

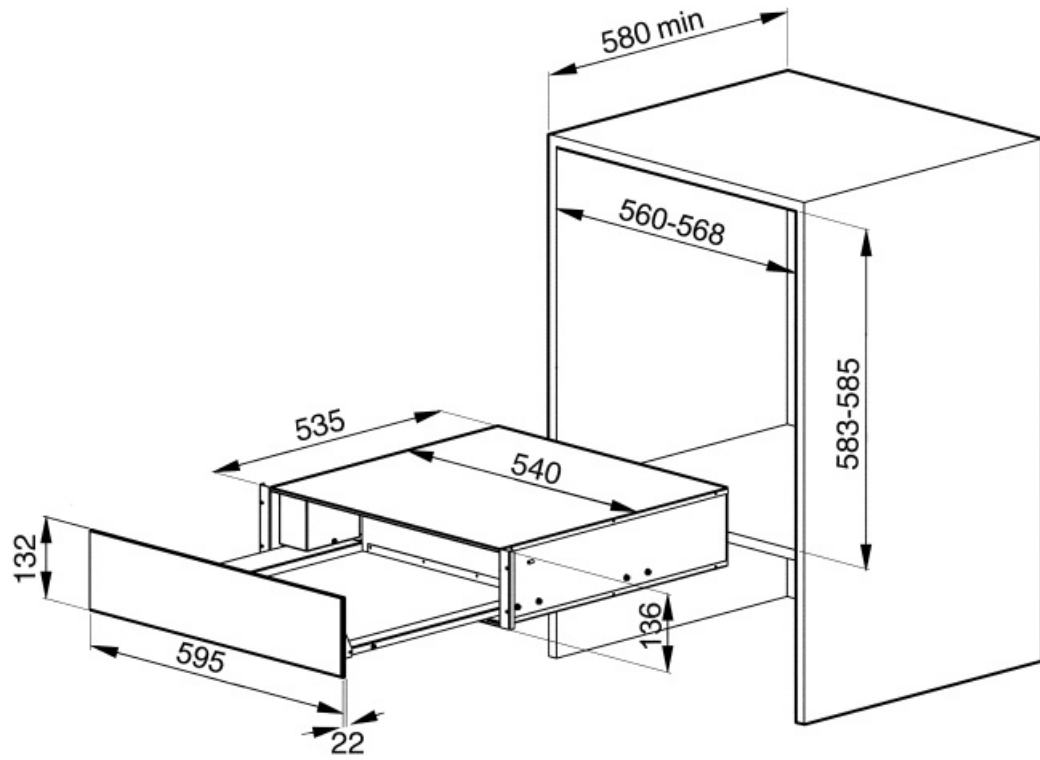
## חיבור חשמלי

תקע  
הספק נקוב  
זרם

(F;E) Schuko  
400 W  
2 A

מתח (וולט)  
תדר (Hz)

220-240 V  
50-60 Hz



---

## Symbols glossary (TT)

---



הצגת תוכניות, פונקציות ואפשרויות שנבחרו ואת הזמן שנותר לסיום המחזור LED: צג