

## CT15NE-2

Οικογένεια προϊόντων

Ύψος

ΤΥΠΟΣ

Συρτάρι

15 cm

Θερμοθάλαμος



### ΑΙΘΗΤΙΚΗ

Αιθητική  
ΧΡΩΜΑ

Linea  
Μαύρο

Φινίρισμα

Γυαλιστερό μαύρο

### ΧΕΙΡΙΣΜΟΣ



Οθόνη  
Χειρισμός

4 ψηφία LED  
Κουμπιά

Χρώμα κουμπιών

Όψη χάλυβα

### ΠΡΟΓΡΑΜΜΑΤΑ / ΛΕΙΤΟΥΡΓΙΕΣ

Χρονοδιακόπτης

Ναι

### ΤΕΧΝΙΚΑ ΧΑΡΑΚΤΗΡΙΣΤΙΚΑ

Μηχανισμός ανοίγματος  
Υλικό βάσης  
Μέγιστο επιτρεπόμενο  
βάρος φόρτωσης

Με λαβή  
Ανοξείδωτο ατσάλι  
25 kg

Μέγιστο βάρος πάνω στη  
συσσκευή  
Type of heating

45 kg  
Fan assisted

### ΗΛΕΚΤΡΙΚΗ ΣΥΝΔΕΣΗ

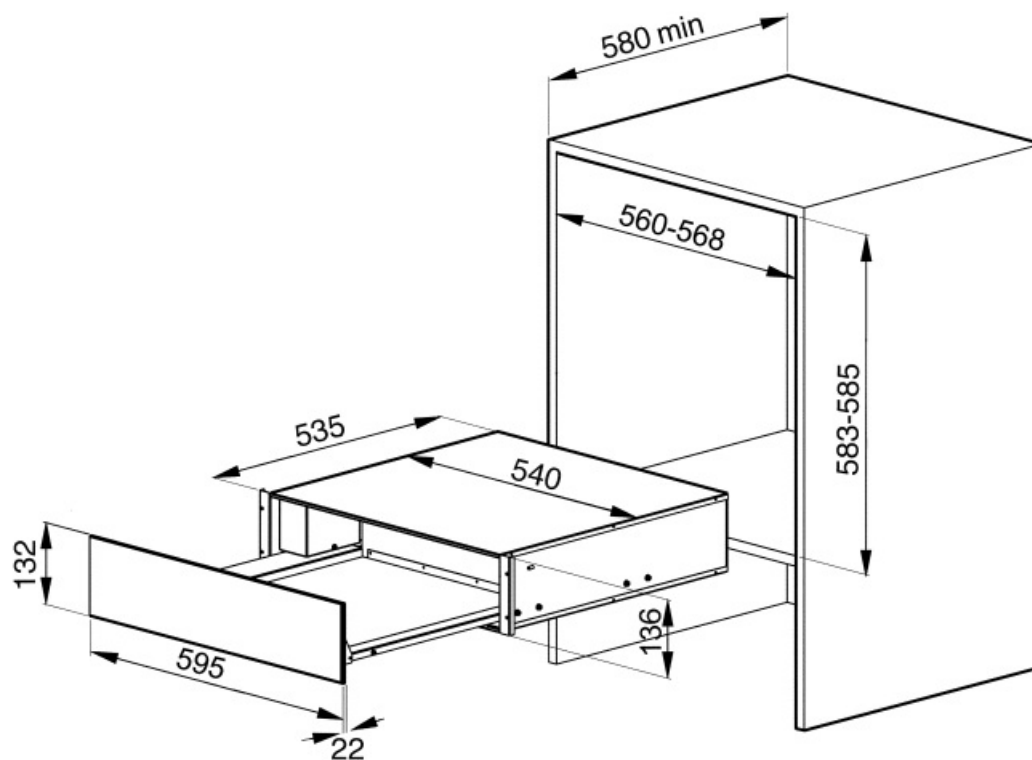
Βύσμα (F;E) Σούκο

Τάση (V)  
Συχνότητα (Hz)

220-240 V  
50-60 Hz

Όνομαστική ισχύς 400 W

Ρεύμα 2 A



## Symbols glossary (TT)

---



Οθόνη LED: για την προβολή των προγραμμάτων, των λειτουργιών και των επιλογών που έχουν επιλεγεί και του χρόνος έως το τέλος του κύκλου.