

СТР1015

Семейство продуктов
Коммерческая высота
Тип

Выдвижной ящик
15 см
Подогреватель посуды



Эстетика

Эстетика	Linea	Тип нержавеющей стали	Матовая
Цвет	Серебристый	Фронтальная панель	С 2-мя горизонтальными полосами
Отделка	Серебристый	Логотип	Шелкография
Материал дверцы	Стекло	Расположение логотипа	Внутренний

Управление

Тип управления	Поворотные переключатели	Поворотные переключатели	Стандартный
Количество переключателей	1	Цвет переключателя	Черный

Программы/ функции

Размораживание	Да
Поддержание тепла	Да
Подогреватель посуды	Да
Подогрев пищи	Да

Технические характеристики

Механизм открывания	Push-pull	Объем	21 л
Материал основания	Нержавеющая сталь	Тип нагрева	Вентилируемый

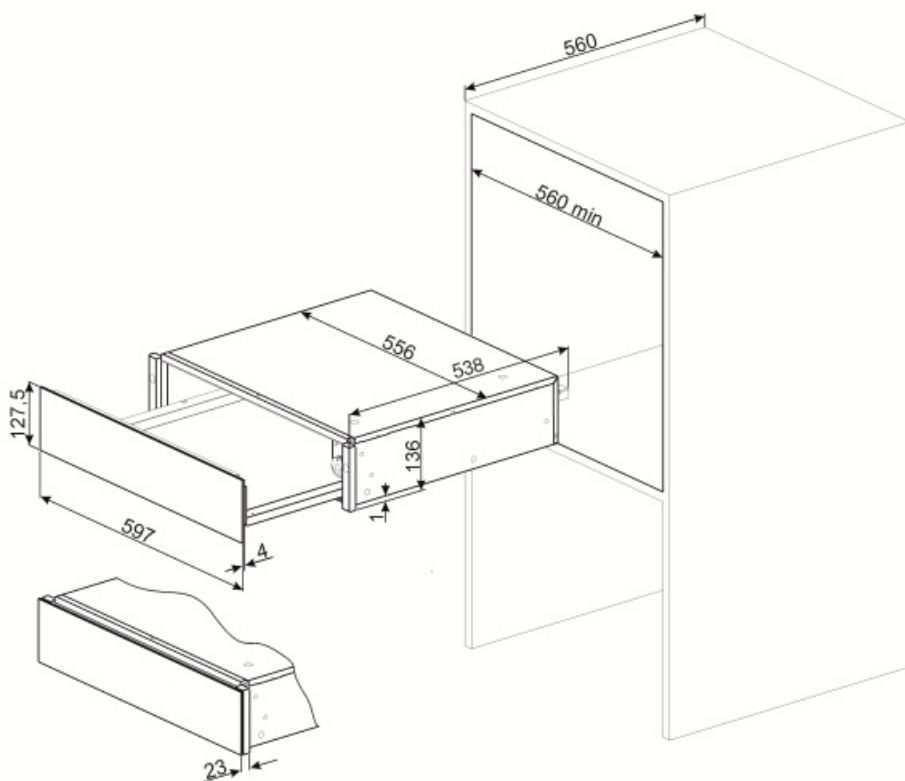
Максимально допустимый вес	15 кг	Аксессуары в комплекте	Силиконовый коврик
Максимальная нагрузка на прибор	75 кг		

Электрическое подключение

Тип электрической вилки	(F;E) Schuko	Напряжение	220-240 В
Номинальная мощность	400 Вт	Частота тока	50-60 Гц
Сила тока	2 А		

Логистическая информация

Ширина изделия (мм)	597 мм	Высота продукта (мм)	135 мм
Глубина изделия (мм)	538 мм		



Benefit (TT)

Стальное основание

Наличие нескользящего силиконового коврика; съемный и удобный для размещения посуды без скольжения, предотвращает загрязнения дна ящика и появление царапин.

Открывание Push-pull

Ящик открывается простым нажатием.