

СТР3015Х

Семейство продуктов
Коммерческая высота
Тип

Выдвижной ящик
15 см
Подогреватель посуды



Эстетика

Эстетика	Классика (Classica)	Тип нержавеющей стали	Матовая
Цвет	Нержавеющая сталь	Логотип	Штампованный
Отделка	Обработка против отпечатков пальцев	Расположение логотипа	Внешний
Материал дверцы	Нержавеющая сталь		

Управление

Тип управления	Поворотные переключатели	Поворотные переключатели	Стандартный
Количество переключателей	1	Цвет переключателя	Черный

Программы/ функции

Размораживание	Да
Поддержание тепла	Да
Подогреватель посуды	Да
Подогрев пищи	Да

Технические характеристики

Механизм открывания	Открывание нажатием	Тип нагрева	Вентилируемый
Материал основания	Нержавеющая сталь	Минимальная температура	30 °C
Максимально допустимый вес	15 кг	Максимальная температура	80 °C

Максимальная нагрузка на прибор 75 кг
Объем 21 л

Аксессуары в комплекте

Силиконовый коврик

Электрическое подключение

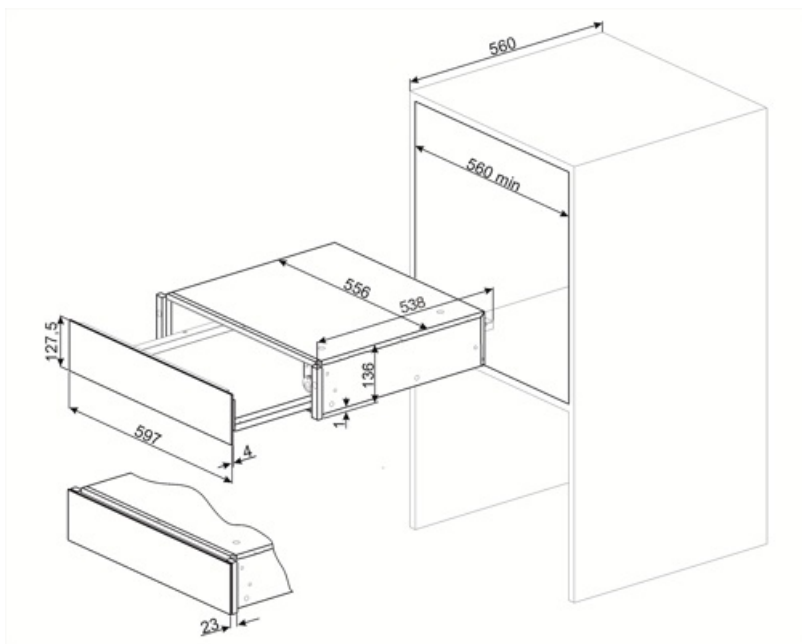
Тип электрической вилки Европейская вилка для переменного тока
Номинальная мощность 400 Вт
Сила тока 2 А

Напряжение 220-240 В
Частота тока 50-60 Гц

Логистическая информация

Ширина изделия (мм) 597 мм
Глубина изделия (мм) 538 мм

Высота продукта (мм) 135 мм



Symbols glossary



Нержавеющая сталь с защитой от отпечатков пальцев: защита от отпечатков пальцев сохраняет внешний вид нержавеющей стали.