

CTP6015NR

משפחת מוצרים
גובה מסחרי
סוג

מגירה
15 cm
חימום חוזר



אסתטיקה

סדרה עיצובית
צבע
גימור
גימור רכיבים
חומר

Dolce Stil Novo
שחור
שחור מבריק
נחושת
זכוכית

סוג זכוכית
לוח קדמי
Logo
Logo position

ליקוי
עם פס אופקי
Silk screen
Inside

למשפחת תנורים

סוג הגדרת בקרות
מס' בקרות

כפתורי בקרה
1

כפתורי בקרה
צבע בקרות

סטנדרטי
שחור

תוכניות / פונקציות

הפשרה
שמירה על חום
מחמם כלים
חימום חוזר

כן
כן
כן
כן

מאפיינים טכניים

מנגנון פתיחה
חומר בסיס
משקל מרבי מותר
משקל העמסה מרבי
למגירה

דחיפה-משיכה
נירוסטה
15 kg
75 kg

קיבולת
Type of heating
אביזרים כלולים

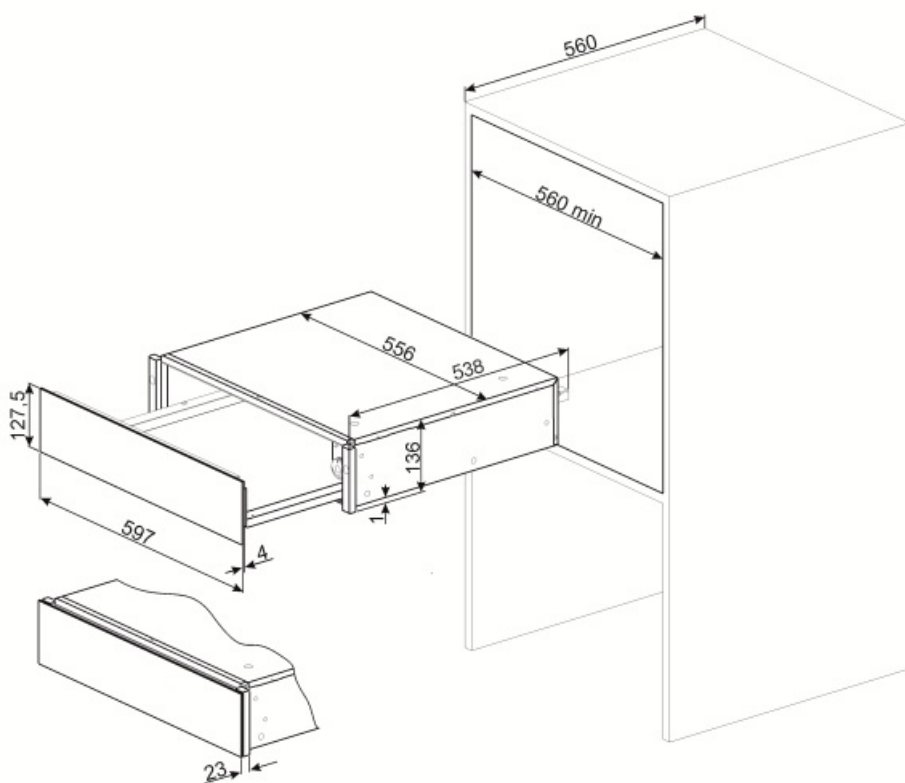
21 l
Fan assisted
שטיחון סיליקון נגד החלקה

חיבור חשמלי

תקע	(F;E) Schuko	מתח (וולט)	220-240 V
הספק נקוב	400 W	תדר (Hz)	50-60 Hz
זרם	2 A		

מידע לוגיסטי

רוחב (מ"מ)	597 mm	גובה המוצר (מ"מ)	135 mm
עומק (מ"מ)	538 mm		



Benefit (TT)

Steel base

שטיחון סיליקון נגד החלקה: ניתן להסרה ושימושי להנחת כלים בלי שהם יחליקו, כדי למנוע לכלוך של בסיס המגירה ולמנוע שריטות.

פתיחת דלת בדחיפה או משיכה

המגירה נפתחת בדחיפה קלה ונסגרת שוב בדחיפה.