

# СТР6015NR

Семейство продуктов  
Коммерческая высота  
Тип

Выдвижной ящик  
15 см  
Подогреватель посуды



## Эстетика

Эстетика	Dolce Stil Novo	Тип стекла	Eclipse
Цвет	Черный	Фронтальная панель	С горизонтальной полосой
Отделка	Черный глянцевый	Логотип	Шелкография
Фурнитура	Медный	Расположение логотипа	Внутренний
Материал дверцы	Стекло		

## Управление

Тип управления	Поворотные переключатели	Поворотные переключатели	Стандартный
Количество переключателей	1	Цвет переключателя	Черный

## Программы/ функции

Размораживание	Да
Поддержание тепла	Да
Подогреватель посуды	Да
Подогрев пищи	Да

## Технические характеристики

Механизм открывания	Push-pull	Объем	21 л
Материал основания	Нержавеющая сталь	Тип нагрева	Вентилируемый
Максимально допустимый вес	15 кг	Аксессуары в комплекте	Силиконовый коврик

Максимальная нагрузка на прибор 75 кг

## Электрическое подключение

Тип электрической вилки (F;E) Schuko

Напряжение 220-240 В

Номинальная мощность 400 Вт

Частота тока 50-60 Гц

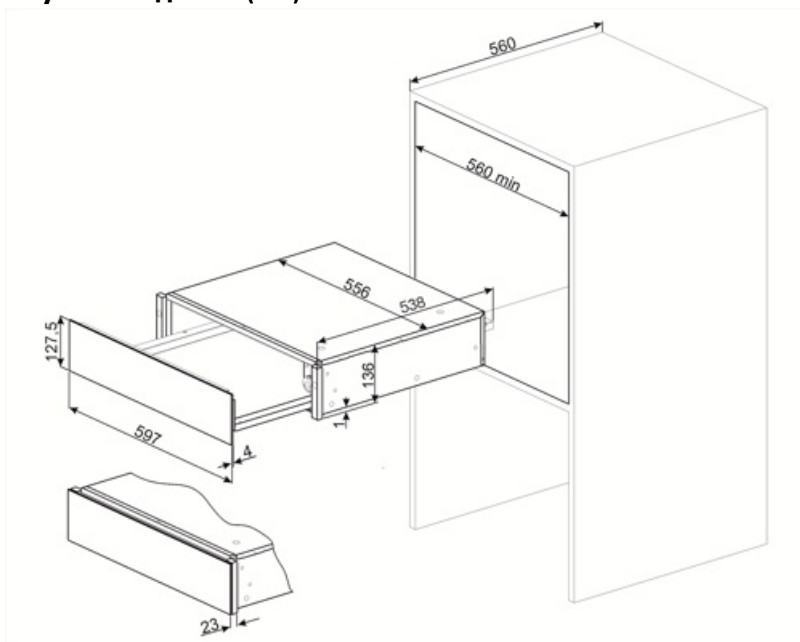
Сила тока 2 А

## Логистическая информация

Ширина изделия (мм) 597 мм

Высота продукта (мм) 135 мм

Глубина изделия (мм) 538 мм



---

## Benefit (TT)

---

### **Стальное основание**

Наличие нескользящего силиконового коврика; съемный и удобный для размещения посуды без скольжения, предотвращает загрязнения дна ящика и появление царапин.

### **Открытие Push-pull**

Ящик открывается простым нажатием.