

CTP9015X

Familia	Cajón
Altura comercial	15 cm
Tipología	Calientaplatos



Estética

Estética	Victoria	Tipo de acero	Cepillado
Color	Acero Inoxidable	Logo	Serigrafiado
Acabado	Anti-huellas	Posición logo	Interior
Material	Acero Inoxidable		

Mandos

Tipo de ajustes de control	Mandos de control	Mandos de control	Estándar
Nº controles	1	Color control	Negro

Programas/Funciones

Descongelación	Si
Mantenimiento temperatura	Si
Calienta platos	Si
Recalentamiento	Si

Características técnicas

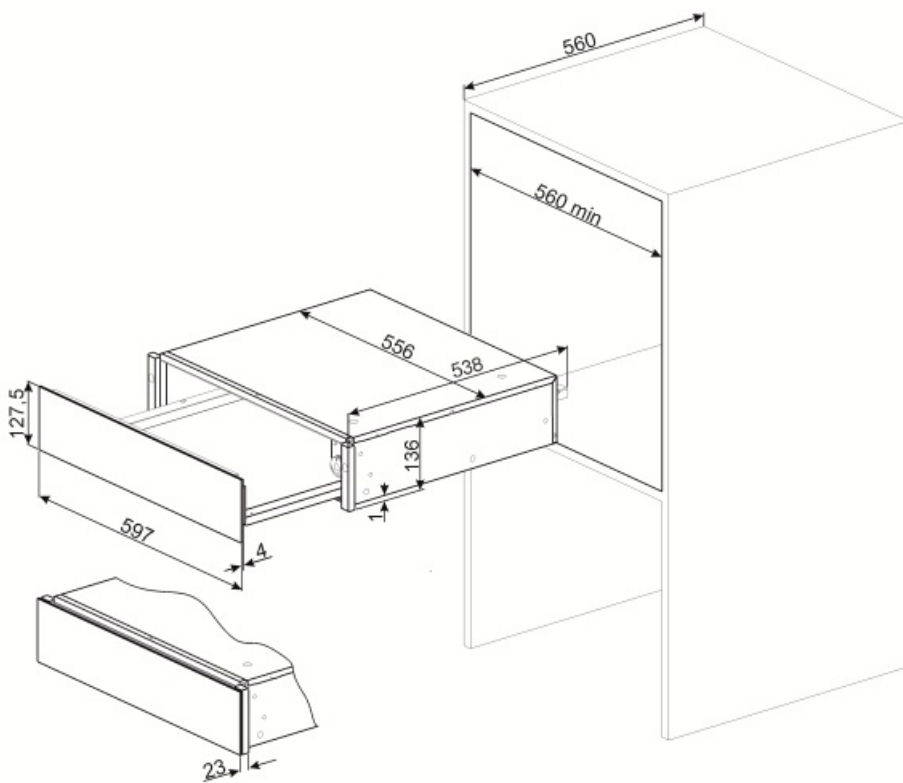
Sistema apertura	Push-pull	Capacidad	21 l
Base material	Acero Inoxidable	Tipo de calentamiento	Ventilador asistido
Peso máximo permitido	15 kg	Accesorios incluidos	Base silicona
Peso máximo del cajón	75 kg		

Conexión eléctrica

Enchufe	(F;E) Schuko	Voltaje (V)	220-240 V
Potencia nominal	400 W	Frecuencia (Hz)	50-60 Hz
Corriente	2 A		

Datos logísticos

Ancho (mm)	597 mm	Altura del producto (mm)	135 mm
Alto (mm)	538 mm		



Benefit (TT)

Base de acero

Presencia de una alfombrilla de silicona antideslizante; removible y útil para colocar platos sin que se deslicen, para evitar ensuciar la base del cajón y prevenir rayones.

Apertura de puerta push-pull

Con un simple empuje, el cajón se abre y luego se cierra nuevamente al empujarlo hacia atrás.