

# CTPS313X

|                  |          |
|------------------|----------|
| Familia          | Cajón    |
| Altura comercial | 15 cm    |
| Tipología        | Somelier |



## Estética

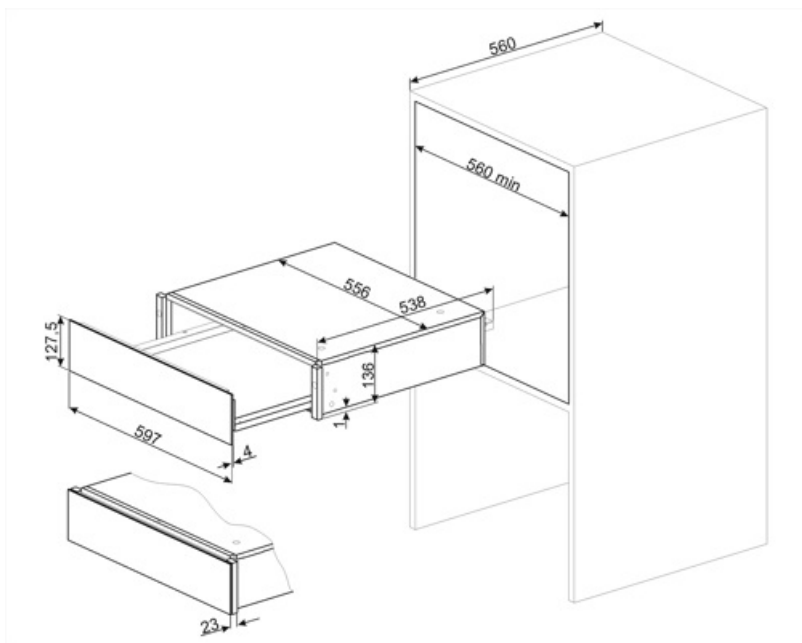
|          |                  |               |           |
|----------|------------------|---------------|-----------|
| Estética | Clásica          | Tipo de acero | Cepillado |
| Color    | Acero inoxidable | Logo          | Embutido  |
| Acabado  | Anti-huellas     | Posición logo | Externo   |
| Material | Acero inoxidable |               |           |

## Características técnicas

|                       |                  |                       |   |
|-----------------------|------------------|-----------------------|---|
| Sistema apertura      | Push-pull        | Peso máximo del cajón | 75 kg   |
| Material base         | Acero inoxidable | Accesorios incluidos  | Estante madera, Bomba vino, 2 corchos, Tapón espumoso, Tapón verter, Tapón anti-goteo, Tapón acero espumosos, Pinzas espumosos, Sacacorchos, Tapón tinto, Termómetro, Embudo, Base silicona |
| Peso máximo permitido | 15 kg            |                       |   |

## Datos logísticos

|            |        |                          |        |
|------------|--------|--------------------------|--------|
| Ancho (mm) | 597 mm | Altura del producto (mm) | 135 mm |
| Alto (mm)  | 538 mm |                          |        |



## Symbols glossary

---



Antihuellas: el tratamiento especial al que se somete el acero inoxidable evita la formación de halos y huellas digitales en la superficie y ayuda a mejorar su brillo.