

# CV100AP

<b>Familia</b>	Congeladores
<b>Instalación</b>	Libre instalación
<b>Categoría</b>	Bajo-Top
<b>Sistema de refrigeración</b>	Estático
<b>Tipo de bisagra</b>	Estándar
<b>Posición bisagra</b>	Derecha
<b>Puerta reversible</b>	Sí



## Estética

<b>Estética</b>	Universal	<b>Maneta</b>	Fija
<b>Color</b>	Blanco	<b>Material laterales</b>	Metal
<b>Diseño</b>	Plato	<b>Color laterales</b>	Blanco
<b>Material puerta</b>	Acero	<b>Logo</b>	Insertado
<b>Maneta</b>	Externo	<b>Color del perfil de los cajones</b>	Blanco

## Instalación compartimento congelador

<b>Número cajones</b>	3
-----------------------	---

## Otros equipos congelador

<b>Bandeja contenedor cubitos</b>	Sí
-----------------------------------	----

## Otras características técnicas

<b>Tipo de control de la temperatura</b>	Electromecánico	<b>Tipo de compresor</b>	Estándar
<b>Número de compresores</b>	1	<b>Cantidad gas refrigerante (gr)</b>	42 g
<b>Tipo de gas refrigerante</b>	R600a	<b>Tipo de aislamiento</b>	Ciclopentano

## Conexión eléctrica

Dato nominal de  
conexión eléctrica

104 W

Frecuencia (Hz)

50 Hz

Intensidad

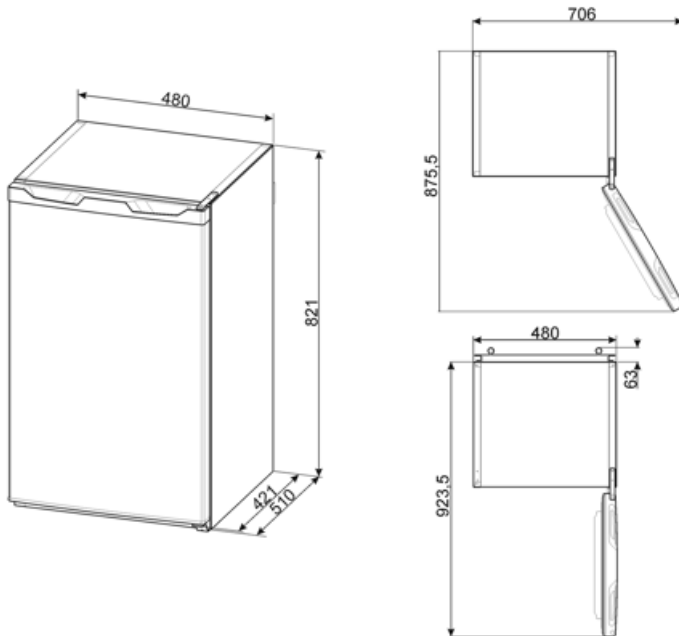
0.76 A

Enchufe

Schuko (F;E)

Tensión

220-240 V



---

## Symbols glossary

---



4 estrellas



A +: los electrodomésticos Smeg permiten ahorros de energía considerables en Clase A, A +, A ++ y A +++, para reducir el consumo mientras se mantiene la máxima eficiencia y garantizar el respeto por el medio ambiente.