

CV102AP

Οικογένεια προϊόντων
ΤΟΠΟΘΕΤΗΣΗ
ΚΑΤΗΓΟΡΙΑ
ΤΥΠΟΣ ΨΥΞΗΣ
Αναστρέψιμη πόρτα

Καταψύκτες
Ελεύθερη τοποθέτηση
Κάτω του πάγκου
Στατική
Ναι



ΑΙΣΘΗΤΙΚΗ

Χρώμα Λαβή	Λευκό Εξωτερικός	Χρώμα πλευράς	Λευκό
---------------	---------------------	---------------	-------

ΘΑΛΑΜΟΣ ΚΑΤΑΨΥΞΗΣ

Αριθμός συρταριών	2
Αριθμός διαμερισμάτων με πτερύγιο	1

ΑΛΛΑ ΧΑΡΑΚΤΗΡΙΣΤΙΚΑ ΚΑΤΑΨΥΞΗΣ

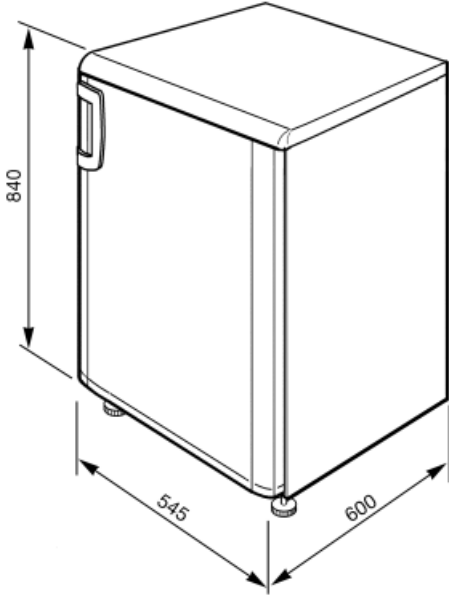
Ράφι παγοθήκης	Ναι
----------------	-----

ΑΛΛΑ ΤΕΧΝΙΚΑ ΧΑΡΑΚΤΗΡΙΣΤΙΚΑ

Αντιβακτηριδιακή επίστρωση	Ναι
-------------------------------	-----

ΗΛΕΚΤΡΙΚΗ ΣΥΝΔΕΣΗ

Ένταση ρεύματος Τάση	0,35 A 230 V	Συχνότητα (Hz)	50 Hz
-------------------------	-----------------	----------------	-------



Symbols glossary (ΤΤ)



Κατάψυξη 4 αστέρων για καλύτερη συντήρηση των τροφίμων.



A+: Η κατηγορία ενεργειακής απόδοσης A+ συμβάλλει στην εξοικονόμηση ενέργειας έως και 10% σε σύγκριση με την κατηγορία A. Η μέγιστη απόδοση με ελάχιστη κατανάλωση είναι εγγυημένη.