

## CV102F

Famiglia	Congelatori
Installazione	Posa Libera
Categoria	Sotto-Tavolo
Tipo di raffreddamento	Statico
Tipo di cerniera	Standard
Posizione cerniera	Destra
Porta reversibile	Sì



### Estetica

Estetica	Universale	Colore maniglia	Bianca
Colore	Bianco	Materiale fianchi	Lamiera
Materiale porta	Lamiera	Colore fianchi	Bianco
Maniglia	Esterna	Logo	Applicato
Tipo maniglia	Fissa	Colore profilo cassette	Bianco

### Allestimento comparto Congelatore

Tipo illuminazione freezer	no
Numero cassette	1
Numero scomparti con ribaltina	2

### Altre dotazioni Congelatore

Ripiano per contenitori ghiaccio	Sì
----------------------------------	----

### Altre caratteristiche tecniche

Accessori comparto congelamento	Vaschetta portaghiaccio	Tipo di compressore	Standard
Tipo di controllo della temperatura	Elettromeccanico	Quantità refrigerante (gr)	34 g
Numero di compressori	1	Agente schiumogeno	Ciclopentano
Tipo di gas refrigerante	R600a		

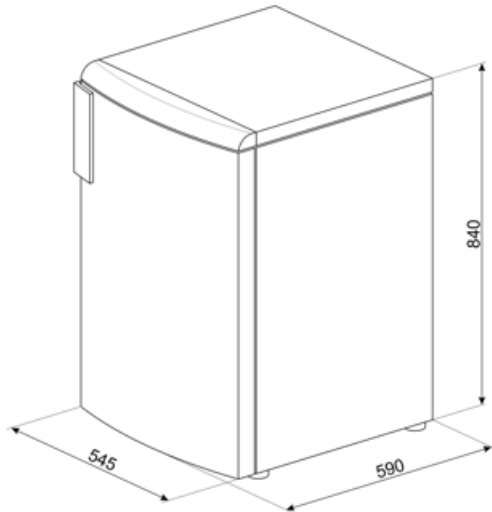
## Prestazioni / Etichetta Energetica - Reg. 2019



<b>Consumo annuo di energia</b>	209 kWh/a	<b>Autonomia di Conservazione senza energia elettrica</b>	12 h
<b>Volume totale netto</b>	95 l	<b>4 stelle - Capacità di congelamento</b>	6.0 Kg/24h
<b>Classe di efficienza energetica</b>	F	<b>Classe climatica</b>	SN, T
<b>Classe di emissione di rumore aereo</b>	C	<b>IEE</b>	124 %
<b>Somma dei volumi degli scomparti per prodotti congelati</b>	95 l		

## Collegamento Elettrico

<b>Spina</b>	(F;E) Schuko	<b>Tensione</b>	230 V
<b>Dati nominali di collegamento elettrico</b>	70 W	<b>Frequenza</b>	50 Hz
<b>Corrente</b>	0,35 A	<b>Lunghezza cavo di alimentazione</b>	193 cm



---

## Glossario simboli

---



4 stelle



A+: Gli elettrodomestici Smeg consentono un notevole risparmio energetico ascrivibile in Classe A, A+, A++ e A+++, per ridurre i consumi, pur mantenendo la massima efficienza, e garantire il rispetto per l'ambiente.



Classe di efficienza energetica F