

# CVB20LP1

Termékcsalád	Fagyasztók
Üzembe helyezés	Szabadon álló
Kategória	Egyszárnyú ajtó
Hűtés típusa	Légkeverés nélkül
Zsanér típusa	Szabvány
Zsanér pozíciója	Bal



## Esztétika

Esztétika	50-es évek stílusa	Fogantyú típusa	Rögzített
Szín	Krém	Fogantyú színe	Króm
Felületkezelés	Fényes	Oldalsó anyag	Fém
Dizájn	Lekerekített	Oldalsó szín	Krém
Anyag	Hőformázott	Logo	Applied
Fogantyú	Külső		

## Fagyasztórekesz jellemzői

Fiókok száma	3
Fedeles rekeszek száma	2

## Fagyasztó egyéb jellemzői

Jégkockatartó polc	Igen
--------------------	------

## Egyéb műszaki jellemzők

Fagyasztórekesz tartozékok	Jégkockatartó	Kompresszorok száma	1
Gyorsfagyasztás gomb	Igen	Hűtőközeg gáz típusa	R600a
Bekapcsolásjelző lámpa	Igen	A kompresszor típusa	Szabvány
Hőmérsékletriasztó lámpa	Igen	Refrigerant Quantity (gr)	70 g
Hőmérséklet riasztás	Akusztikus és vizuális	Foam agent	Cyclopentane

A hőmérséklet-  
szabályozás típusa

Elektronikus

## Teljesítmény / Energiacímke – 2019-es rendelet

Klímaosztály

N, ST, T

## Elektromos csatlakozás

Dugó

(F;E) Schuko

Feszültség

220-240 V

Elektromos csatlakozás  
névleges értéke

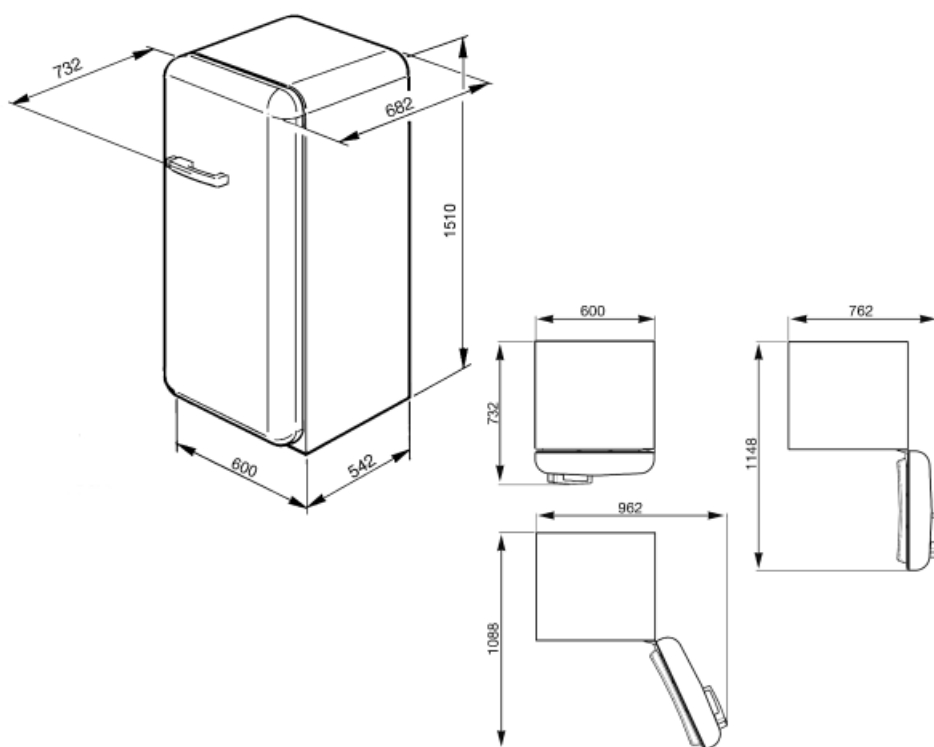
110 W

Frekvencia (Hz)

50 Hz

Jelenlegi

1.35 A



## Symbols glossary (TT)

---



4 csillagos fagyasztó rekesz a jobb ételmegőrzés érdekében.



A+: Az A+ energiahatékonysági osztály segít akár 10%-os energiamegtakarítást elérni az A osztályhoz képest. A maximális teljesítmény garantált minimális fogyasztás mellett.