

# CVB20RNE1

Familia	Congeladores
Instalación	Libre instalación
Categoría	Monopuerta
Sistema de refrigeración	Estático
Tipo de bisagra	Estándar
Posición bisagra	Derecha



## Estética

Estética	50's Style	Maneta	Fija
Color	Negro	Color maneta	Cromo
Diseño	Abombado	Material laterales	Metal
Acabado	Brillante	Color laterales	Negro
Material puerta	Termomoldeada	Logo	Insertado
Maneta	Externo		

## Instalación compartimento congelador

Número cajones	3
Número de cajones con puerta abatible	2

## Otros equipos congelador

Bandeja contenedor cubitos	Sí
----------------------------	----

## Otras características técnicas

Accesorios compartimento congelador	Cubitera	Número de compresores	1
Botón congelación rápida	Sí	Tipo de gas refrigerante	R600a
Testigo funcionamiento	Sí	Tipo de compresor	Estándar
		Cantidad gas refrigerante (gr)	70 g
		Tipo de aislamiento	Ciclopentano

Testigo alarma temperatura	Sí
Alarma de temperatura	Acústica y visual
Tipo de control de la temperatura	Electrónico

## Rendimiento / Etiqueta energética - Reg. 2019

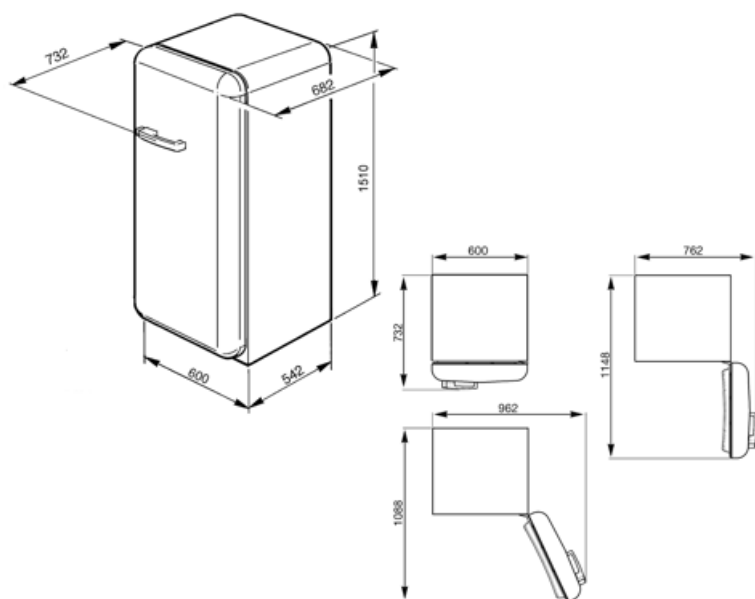
Clase climática	N, ST, T
-----------------	----------

## Conexión eléctrica

Dato nominal de conexión eléctrica	110 W	Frecuencia (Hz)	50 Hz
Intensidad	1,35 A	Enchufe	Schuko (F;E)
Tensión	220-240 V		

## Datos logísticos

Anchura del productoo (mm)	600 mm	Ancho del producto con apertura máxima de puertas	962 mm
Profundidad sin tirador	732 mm	Profundidad del producto con tirador	732 mm
Altura	1510 mm	Profundidad del producto con la puerta abierta a 90°	1148 mm



---

## Symbols glossary

---



4 estrellas



A +: los electrodomésticos Smeg permiten ahorros de energía considerables en Clase A, A +, A ++ y A +++, para reducir el consumo mientras se mantiene la máxima eficiencia y garantizar el respeto por el medio ambiente.