

CVB2ORNE1

| | |
|------------------|-------------------|
| Termékcsalád | Fagyasztók |
| Üzembe helyezés | Szabadon álló |
| Kategória | Egyszárnyú ajtó |
| Hűtés típusa | Légkeverés nélkül |
| Zsanér típusa | Szabvány |
| Zsanér pozíciója | Jobbra |



Esztétika

| | | | |
|----------------|--------------------|-----------------|-----------|
| Esztétika | 50-es évek stílusa | Fogantyú típusa | Rögzített |
| Szín | Fekete | Fogantyú színe | Króm |
| Felületkezelés | Fényes | Oldalsó anyag | Fém |
| Dizájn | Lekerekített | Oldalsó szín | Fekete |
| Anyag | Hőformázott | Logo | Applied |
| Fogantyú | Külső | | |

Fagyasztórekesz jellemzői

| | |
|------------------------|---|
| Fiókok száma | 3 |
| Fedeles rekeszek száma | 2 |

Fagyasztó egyéb jellemzői

| | |
|--------------------|------|
| Jégkockatartó polc | Igen |
|--------------------|------|

Egyéb műszaki jellemzők

| | | | |
|----------------------------|------------------------|---------------------------|--------------|
| Fagyasztórekesz tartozékok | Jégkockatartó | Kompresszorok száma | 1 |
| Gyorsfagyasztás gomb | Igen | Hűtőközeg gáz típusa | R600a |
| Bekapcsolásjelző lámpa | Igen | A kompresszor típusa | Szabvány |
| Hőmérsékletriasztó lámpa | Igen | Refrigerant Quantity (gr) | 70 g |
| Hőmérséklet riasztás | Akusztikus és vizuális | Foam agent | Cyclopentane |

A hőmérséklet-
szabályozás típusa

Elektronikus

Teljesítmény / Energiacímke – 2019-es rendelet

Klímaosztály

N, ST, T

Elektromos csatlakozás

Dugó (F;E) Schuko

Feszültség

220-240 V

Elektromos csatlakozás
névleges értéke

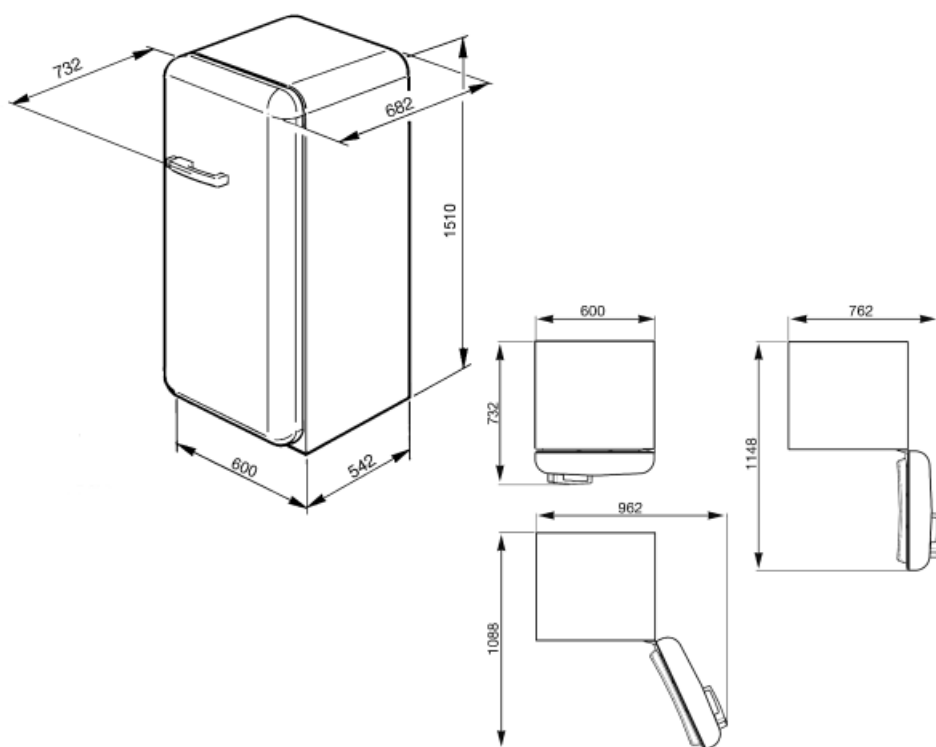
110 W

Frekvencia (Hz)

50 Hz

Jelenlegi

1.35 A



Symbols glossary (TT)



4 csillagos fagyasztó rekesz a jobb ételmegőrzés érdekében.



A+: Az A+ energiahatékonysági osztály segít akár 10%-os energiamegtakarítást elérni az A osztályhoz képest. A maximális teljesítmény garantált minimális fogyasztás mellett.