

# CVB20RP1

Familia	Congeladores
Instalación	Libre instalación
Categoría	Monopuerta
Sistema de refrigeración	Estático
Tipo de bisagra	Estándar
Posición bisagra	Derecha



## Estética

Estética	50's Style	Maneta	Fija
Color	Crema	Color maneta	Cromo
Acabado	Brillante	Material laterales	Metal
Diseño	Abombado	Color laterales	Crema
Material puerta	Termomoldeada	Logo	Insertado
Maneta	Externo		

## Instalación compartimento congelador

Número cajones	3
Número de cajones con puerta abatible	2

## Otros equipos congelador

Bandeja contenedor cubitos	Si
----------------------------	----

## Otras características técnicas

Accesorios compartimento congelador	Cubitera	Número de compresores	1
Botón congelación rápida	Si	Tipo de gas refrigerante	R600a
Testigo funcionamiento	Si	Tipo de compresor	Estándar
		Cantidad gas refrigerante (gr)	70 g
		Tipo de aislamiento	Ciclopentano

---

Testigo alarma temperatura	Si
Alarma de temperatura	Acústica y visual
Tipo de control de la temperatura	Electrónico

## Rendimiento / Etiqueta energética - Reg. 2019

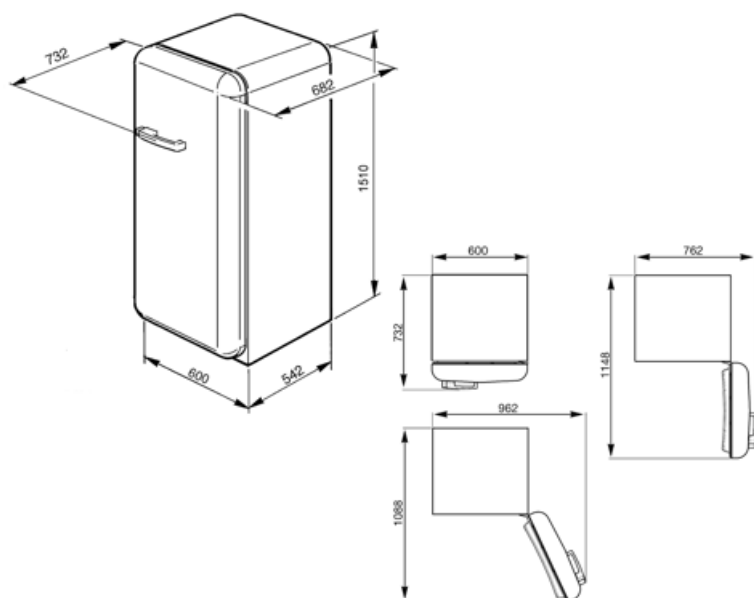
---

Clase climática	N, ST, T
-----------------	----------

## Conexión eléctrica

---

Enchufe	Schuko (F;E)	Tensión	220-240 V
Dato nominal de conexión eléctrica	110 W	Frecuencia (Hz)	50 Hz
Intensidad	1,35 A		



---

## Symbols glossary (TT)

---



4 estrellas



A +: los electrodomésticos Smeg permiten ahorros de energía considerables en Clase A, A +, A ++ y A +++, para reducir el consumo mientras se mantiene la máxima eficiencia y garantizar el respeto por el medio ambiente.