

CVB20RR1

Familia	Congeladores
Instalación	Libre instalación
Categoría	Monopuerta
Sistema de refrigeración	Estático
Tipo de bisagra	Estándar
Posición bisagra	Derecha



Estética

Estética	50's Style	Maneta	Fija
Color	Rojo	Color maneta	Cromo
Acabado	Brillante	Material laterales	Metal
Diseño	Abombado	Color laterales	Rojo
Material puerta	Termomoldeada	Logo	Insertado
Maneta	Externo		

Instalación compartimento congelador

Número cajones	3
Número de cajones con puerta abatible	2

Otros equipos congelador

Bandeja contenedor cubitos	Si
----------------------------	----

Otras características técnicas

Accesorios compartimento congelador	Cubitera	Número de compresores	1
Botón congelación rápida	Si	Tipo de gas refrigerante	R600a
Testigo funcionamiento	Si	Tipo de compresor	Estándar
		Cantidad gas refrigerante (gr)	70 g
		Tipo de aislamiento	Ciclopentano

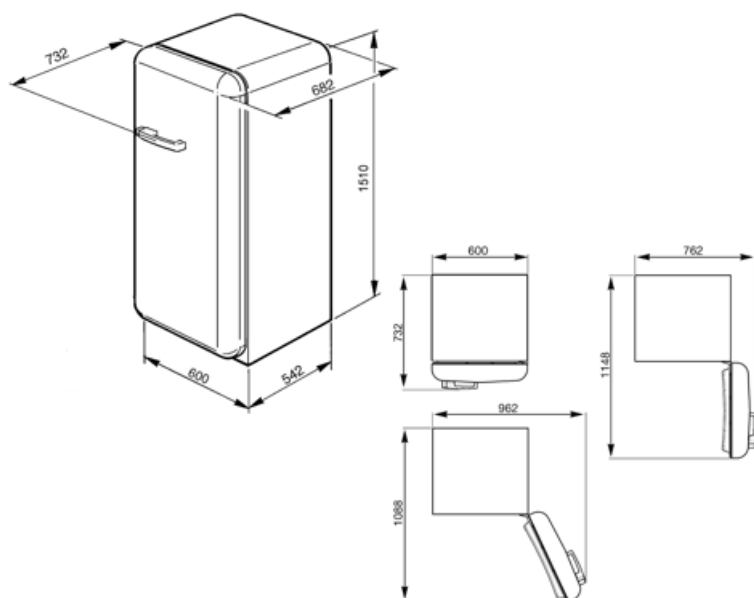
Testigo alarma temperatura	Si
Alarma de temperatura	Acústica y visual
Tipo de control de la temperatura	Electrónico

Rendimiento / Etiqueta energética - Reg. 2019

Clase climática	N, ST, T
-----------------	----------

Conexión eléctrica

Enchufe	Schuko (F;E)	Tensión	220-240 V
Dato nominal de conexión eléctrica	110 W	Frecuencia (Hz)	50 Hz
Intensidad	1,35 A		



Symbols glossary (TT)



4 estrellas



A +: los electrodomésticos Smeg permiten ahorros de energía considerables en Clase A, A +, A ++ y A +++, para reducir el consumo mientras se mantiene la máxima eficiencia y garantizar el respeto por el medio ambiente.