

## CVI18RWN2



Tuoteryhmä  
Asennus  
Built-in mitat  
Sulatusohjelma  
Jäähdytystyyppi  
Saranatyyppi  
Saranoiden sijainti

Viinin viillennin  
Sisäänrakennettava  
45 cm  
Automaattinen  
Puhallinavusteinen  
Sarana  
Oikealla



## Viinikellariosion ominaisuudet



Hyllyjen lukumäärä	1
Irrotettavien hyllyjen lukumäärä	2
Hyllyjen materiaali	Puu
Irrotettavat hyllyt, teleskooppikiskot	Kyllä
Sisävalon tyyppi	LED
Ilmasuodatin	Aktiivihilisuodatin

## Ohjelmat / toiminnot



Säätimien asetukset	Kosketustoiminnot	Säätimien lukitus	Kyllä
Säätimet	Ulkoinen, ovesa	Valo päällä	Maksimaallinen aika
Näyttö	LED	Puhallin päällä	Kyllä
Toimintonäyttö	Lämpötilanhälytin, Lämpötila	Lämpötilan hälytys	Kyllä
Lampun teho	Kyllä	Ovi auki-hälytys	Kyllä

## Tekniset ominaisuudet

Säädettävät lämpötila-alueet	1	Kompressorien määrä	1
Itsenäiset viilennysjärjestelmät	1	Kompressorin tyyppi	Tärinän esto kompressori
Oven lasien lukumäärä	2	Jäähdytysaineen tyyppi	R600a
		Pakastusaineen määrä (g)	18 g

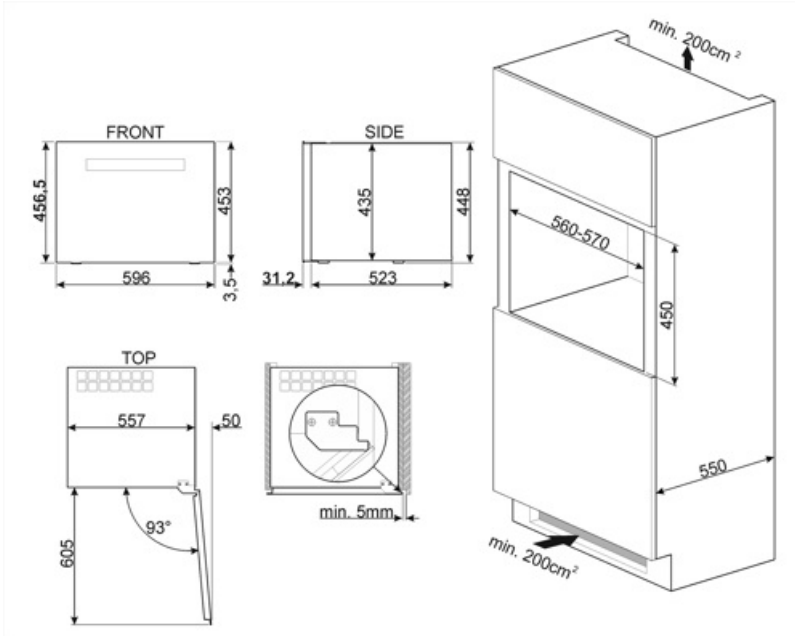
Lämpötilatasot	5-20 °C	Vaahdon tyyppi	Syklopentaani
Lämpötilansäätöjen määrä	Elektroninen	Metallipaneeli jääkaapin takana	Teräs
ANTI - UV lasi	Kyllä	Oven avauksen tyyppi	push-pull järjestelmä
Integroitu lämpöelementti	Kyllä		

## Suorituskyky / energiamerkintä - as. 2019






Vuotuinen energiankulutus	130 kWh/a	Kylmäsäilytystilojen ja pakastamattomien tilojen tilavuuksien summa	46 l
Energialuokka	G	Ilmastoluokitus	SN, N, ST
Äänitason luokka	C	EEl	163 %
Kokonaisnettotilavuus	46 l	Melutaso	38 dB(A) re 1 pW

## Sähköliitännä

Sähköpistokkeen tyyppi	(F;E) Schuko	Jännite (V)	220-240 V
Sähköliitännä	40 W	Taajuus (Hz)	50 Hz
Virta (A)	0,4 A	Johdon pituus	150 cm



## Symbols glossary

-  Automaattinen sulatusjärjestelmä huolehtii sulatuksesta automaattisesti säännöllisin aikaväleihin, jolloin sulatuksesta ei tarvitse huolehtia.
-  Energiatähokkuusluokka G
-  Tuuletettu: Kylmän ilman automaattinen jakelu jääkaappiosastoon, mikä mahdollistaa tasaisen lämpötilan jakelun jääkaapissa.
-  Asennuksen vaatima tila
-  Kosketussäätimet: Helppokäyttöisten kosketussäädinten avulla laite voidaan ohjelmoida painiketta koskettamalla.
-  A+: Energiatähokkuusluokka A+ auttaa säästämään jopa 10 % energiaa luokkaan A verrattuna. Taatusti maksimaalinen suorituskyky minimaalisella kulutuksella.
-  LED-näyttö: näyttää valitut ohjelmat, toiminnot ja vaihtoehdot sekä ajan ennen jakson loppumista.
-  LED-sisävalo: energiatähokkaampi ja kestävä tapa valaista laitteen sisäosa.
-  Laitteet, joissa Wi-Fi-liitettävyys. SmegConnect App -sovelluksesta voit valvoa ja hallita etänä laitteita älypuhelimien ja tabletin välityksellä (iOS ja Android).
-  Wi-Fi-liitettävyys

---

## Benefit (TT)

---

### **Push-pull opening system**

Push-pull opening system for easy opening and closing when needed, with the simple pressure of the surface at the end of the door

### **UV-protected door glass**

The UV-protected door glass protects the bottles from the passage of light into the wine cooler for impeccable storage

### **LED lights**

LED lights ensure perfect multi-level visibility inside the wine cooler

### **Activated charcoal air filter**

The activated charcoal air filter ensures excellent quality of the air and is easy to maintain

### **Touch Display**

Touch display for an easy and accurate temperature management inside the refrigerated compartment

### **Low-vibration compressor**

The low-vibration compressor avoids exposing the bottles to prolonged vibrations, which could compromise the quality of the wine

### **Telescopic guides**

Telescopic sliding guides for easy extraction of wine bottles