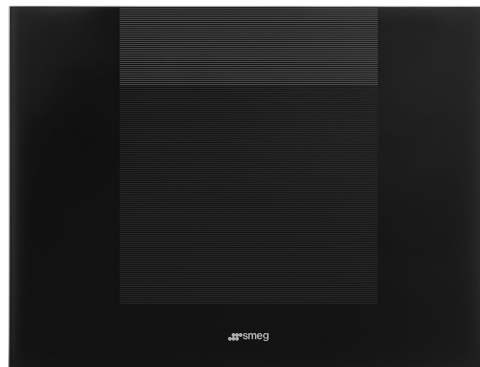


CVI121B3



| | |
|-------------|--------------|
| משפחה | מצנן יין |
| התקנה | מובנה |
| נישה להתקנה | 45 cm |
| הפשרה | אוטומטית |
| סוג קירור | בסיוע מאוורר |
| סוג צירים | ציר משתנה |
| מיקום צירים | ימני |
| דלת הפיכה | כן |



מאפייני תא מרתף יינות



| | |
|----------------------------------|---------------|
| מספר מדפים קבועים | 1 |
| מספר מדפים נתיקים | 2 |
| No. of lights | 1 |
| חומר מדפים | עץ |
| מדפים נתיקים על מסילות טלסקופיות | כן |
| סוג תאורה פנימית | נורית |
| מסנן אוויר | מסנן פחם פעיל |

תוכניות / פונקציות



| | | | |
|----------------|------------------------------|--------------------|-----------------|
| הגדרות בקרות | שליטה במגע | נעילת בקרות | כן |
| בקרות | פנימי, בתא המרתף | תאורה מאולצת פועלת | בתקופה מקסימלית |
| צג | LED | מאוורר מאולץ פועל | כן |
| תצוגת פונקציות | התרעת טמפרטורה, ערך טמפרטורה | התרעת טמפרטורה | כן |
| נורת הדלקה | כן | התרעה על פתיחת דלת | כן |

מאפיינים טכניים

| | | | |
|--------------------------|----------|----------------|-----------------------|
| אזורי טמפרטורה מתכווננים | 1 | מספר מדחסים | 1 |
| מערכות קירור עצמאיות | 1 | סוג מדחס | מדחס עם רעידות נמוכות |
| מספר זכוכיות דלתות | 2 | סוג גז קרר | R600a |
| טווח טמפרטורות | 5-20°C | כמות קרר (גרם) | 20 g |
| סוג בקרת טמפרטורה | אלקטרוני | Foam agent | HFO |

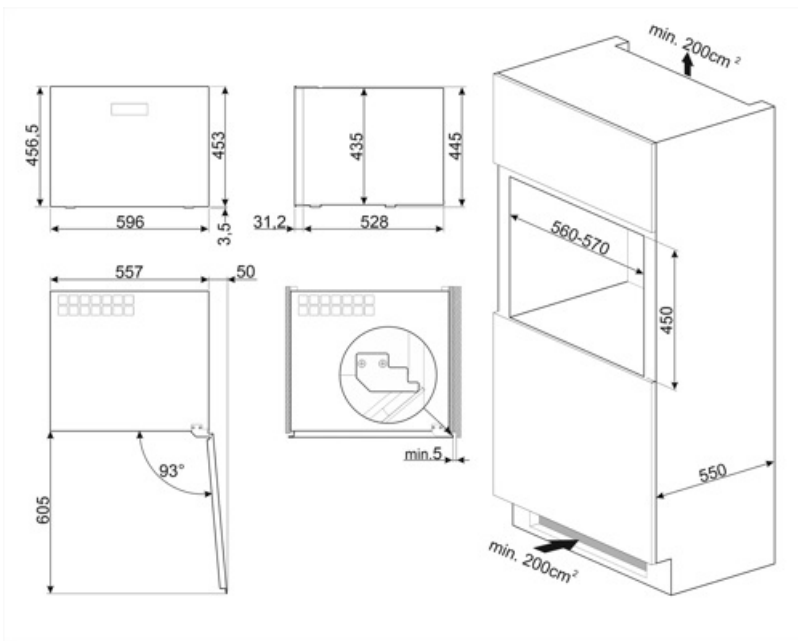
| | | | |
|---|----------|-------------------------------------|------------------------------|
| זכוכית דלת נגד קרינה אולטרה-סגולה גוף חימום משולב | כן כן | לוח מתכת בגב המקרר סוג פתיחת דלת | מתכת עם מערכת דחיפה-משיכה |
|---|----------|-------------------------------------|------------------------------|

תווית חשמל / ביצועים – שנת 2019

| | | | | |
|--|-------------------------------------|-----------|---|------------------|
| | קיבולת מרבית (בקבוקים ליטר 0.75) | 21 | סכום הנפחים של תאי הקירור והתאים הלא קפואים | 56 l |
| | צריכת חשמל שנתית | 100 kWh/a | קטגוריית אקלים | SN, N, ST |
| | קטגוריית יעילות אנרגטית | F | EEI | 124 % |
| | קטגוריית פליטות רעש נישא באוויר | C | רמת רעש | 36 dB(A) re 1 pW |
| | נפח נטו כולל | 56 l | | |

חיבור חשמלי

| | | | |
|-------------------|-----------|---------------|--------------|
| דירוג חיבור חשמלי | 40 W | תדר (Hz) | 50 Hz |
| זרם | 0.4 A | אורך כבל חשמל | 180 cm |
| (מתח וולט) | 220-240 V | תקע | (F;E) Schuko |



Symbols glossary

| | | | |
|--|--|---|--|
|  | A+: מסייעת לחסוך עד A+ קטגוריית יעילות אנרגטית: 10% חשמל בהשוואה לקטגוריה הביצועים. המרביים עם הצריכה המינימלית מובטחים. |  | מערכת ההפשרה האוטומטית פועלת על ידי הפשרה אוטומטית במרווחים קבועים ומבטלת את הצורך בהפשרה. |
|  | הצגת תוכניות, פונקציות ואפשרויות שנבחרו: LED צג ואת הזמן שנותר לסיום המחזור. |  | מאוורר: הפצה מאולצת של אוויר קר בתא המקרר שמאפשרת פיזור אחיד של הטמפרטורה בתוכו. |
|  | פנימית: דרך חסכונית יותר בחשמל LED תאורת ומאריכת ימים יותר להאיר את פנים המכונה. |  | גומחה מובנית |
|  | בקרות במגע: בקרות מגע קלות לשימוש מאשרות לתכנת את המכשיר בנגיעה בלחצן. |  | F קטגוריית יעילות אנרגטית |