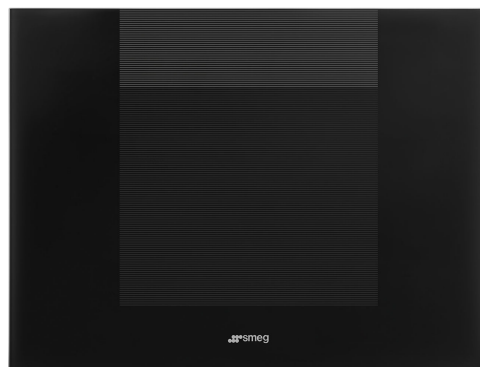


CVI121B3



Produktgruppe	Vinskap
Installasjon	Innebygd
Innebygd nisje	45 cm
Tine	Automatisk
Type kjøling	Vifte assistert
Type hengsel	Variabel hengsel
Hengselposisjon	Høyre
Vendbar dør	Ja



Vinskap funksjoner



Antall faste hyller	1
Antall flyttbare hyller	2
Antall lamper	1
Hyller materiale	Tre
Flyttbare hyller på teleskop føreskinner	Ja
Type innvendig lys	LED
Luftfilter	Aktivert Kullfilter

Programmer / funksjoner




Kontrollinnstilling	Touch-kontroll	kontrollås	Ja
Kontroller	Inne, i kjøleavdeling	Lys tvunget på	I en periode på maksimum
Display	LED	Vifte tvunget på	Ja
Displayfunksjoner	Temperatur alarm, Temperaturverdi	Temperatur alarm	Ja
Av og på lampe	Ja	Dør åpen alarm	Ja

Tekniske egenskaper

Variabel kaffetemperatur	1	Antall av kompressorer	1
Uavhengig kjølesystem	1	kompressortype	Lav vibrasjon kompressor
Antall glassdører	2	Type kjølegass	R600a
		Kjølemiddel Mengde (g)	20 g

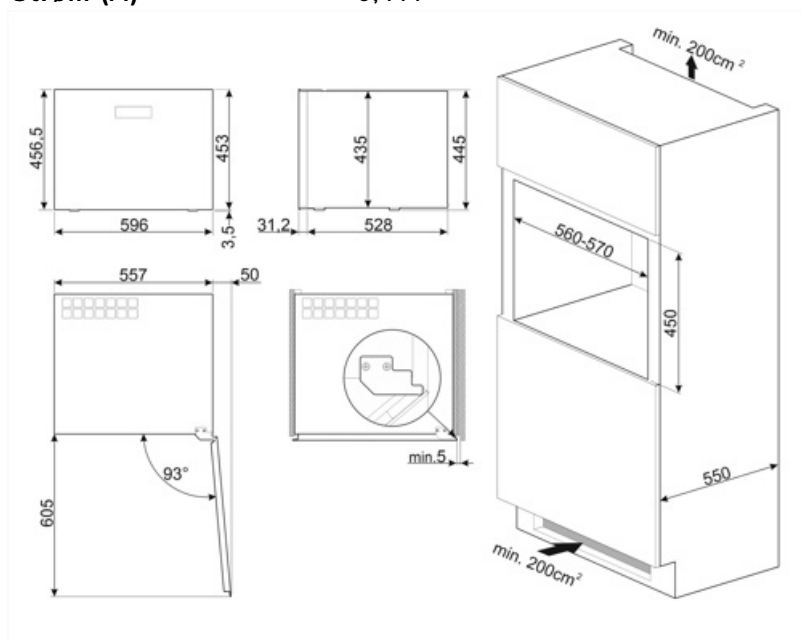
Temperaturtrinn	5-20 °C	Skummiddel	HFO
Type temperaturkontroll	Elektronisk	Metallpanel bak på kjøleskap	Metal
Anti-UV dør glass	Ja	Dør åpning type	Med skyv dra system
Integrerte varmeelement	Ja		

Ytelse / Energimerking - Reg. 2019

			
Maksimal lagringskapasitet (flasker 0,75lt)	21	Sum av volum i kjølekammer(e) og frostfrikammer(e)	56 l
Årlig energiforbruk	100 kWh/a	Klimaklasse	SN, N, ST
Energi effektivitetsklasse	F	EEL	124 %
Luftbåren akustisk støyemisjonsklasse	C	Støynivå	36 dB(A) re 1 pW
Totalt nettovolum	56 l		

Elektrisk tilkobling

Støpseltype	(F;E) Schuko	Spenning (V)	220-240 V
Elektrisk tilkoblingseffekt	40 W	Frekvens (Hz)	50 Hz
Strøm (A)	0,4 A	Lengde på ledning	180 cm



Symbols glossary (TT)



Det automatisk tinesystemet brukes som automatisk tining ved faste intervaller, noe som eliminerer behovet for opptining i en periode.



Energieffektivitetsklasse F



Ventilert: Tvungen fordeling av kald luft i kjølekammeret, noe som gir jevn temperatur innvendig i kjøleskapet.



Nisje for innbygging



A+: Energieffektivitetsklasse A+ hjelper med å spare inn opptil 10% energi sammenlignet med klasse A. Maksimal ytelse med minimalt forbruk er garantert.



LED-display: For å vise programmer, funksjoner og valg som er blitt gjort, samt tid som gjenstår før endt syklus.



Innvendige LED-lamper: Er mer energi- og tidseffektive til belysning av apparatets innside.



Touch-kontroll: Enkelt touch-kontroll som gjør at apparatet kan programmeres med et enkelt tastetrykk.