

CVI121N3



Kategória	Borhűtő
Üzembe helyezés	Beépíthető
Beépített üreg	45 cm
Leolvasztás	Automatikus
Hűtés típusa	Ventilátoros hűtés
Zsanér típusa	Állítható zsanér
Zsanér pozíciója	Jobbra
Megfordítható ajtó	Igen



Borhűtő rekesz jellemzői



Rögzített polcok száma	1
Kivehető polcok száma	2
Polcok anyaga	Erdő
Levehető polcok teleszkópos vezetősíneken	Igen
Belső világítás típusa	Led
Légszűrő	Aktívszén-szűrő

Programok/funkciók



Vezérlés	Érintőszenzoros vezérlés	Reteszelés	Igen
Ellenőrző elemek	Belső, a borhűtőben	Világítás bekapcsolva	Maximális időtartamon belül
Kijelző	LED	Ventilátor bekapcsolva	Igen
Funkciók megjelenítése	Hőmérséklet riasztás, Hőmérséklet érték	Hőmérséklet riasztás	Igen
Bekapcsolás jelzőfény	Igen	Ajtó riasztás	Igen

MŰSZAKI JELLEMZŐK

Állítható hőmérsékleti zónák	1	Kompresszorok száma	1
Független hűtőrendszerek	1	Kompresszor típusa	Alacsony rezgésű kompresszor
Ajtóüvegek száma	2	Hűtőközeg gáz típusa	R600a
Hőmérsékleti tartomány	5-20°C	Hűtőközeg mennyisége (gramm)	20 g

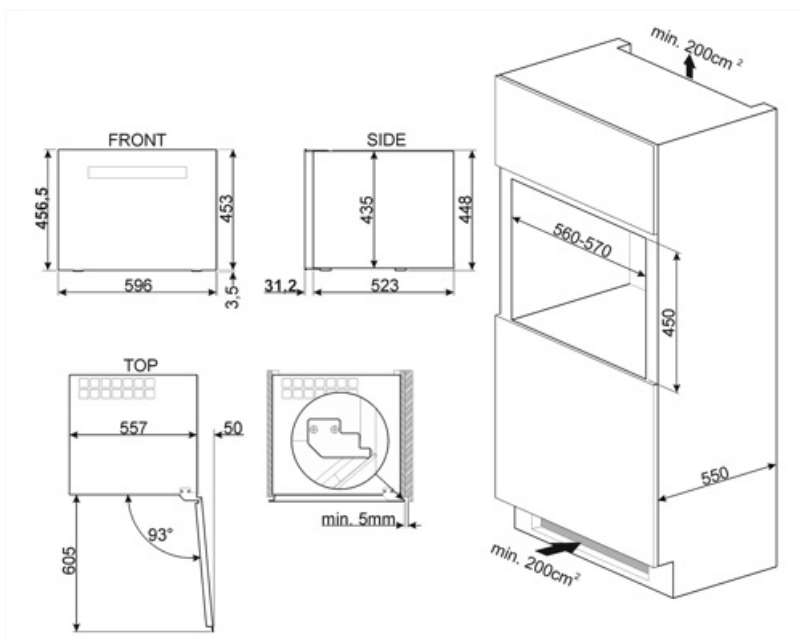
A hőmérséklet-szabályozás típusa	Elektronikus	Foam agent	HFO
UV-álló ajtóüveg	Igen	Fémlemez a hűtő hátulján	Fém
Beépített fűtőelem	Igen	Ajtónyitás típusa	Push pull rendszerrel

Teljesítmény / Energiacímke – 2019-es rendelet

Maximális kapacitás (0,75 literes palackok)	21	A hűtőtér(terek) és a nem fagyasztott tér(terek) térfogatának összege	56 l
Éves energiafogyasztás	100 kWh/a	Klímaosztály	SN, N, ST
Energihatékonysági osztály	F	EEl	124 %
Levegőben terjedő akusztikus zajkibocsátási osztály	C	Zajszint	36 dB(A) re 1 pW
Teljes nettó úrtartalom	56 l		

Elektromos csatlakozás

Elektromos csatlakozás névleges értéke	40 W	Frekvencia (Hz)	50 Hz
Áramerősség	0,4 A	Tápkábel hossza	150 cm
Feszültség (V)	220-240 V	Csatlakozódugó	(F;E) Schuko



Symbols glossary

-  A+: Az A+ energiahatékonysági osztály segít akár 10%-os energiamegtakarítást elérni az A osztályhoz képest. A maximális teljesítmény garantált minimális fogyasztás mellett.
-  LED kijelző: a kiválasztott programok, funkciók és opciók, valamint a ciklus végéig eltelt idő megjelenítése.
-  LED belső világítás: energiahatékonyabb és tartósabb mód a készülék belsejének megvilágítására.
-  Érintésvezérlés: A könnyen kezelhető érintésvezérlés lehetővé teszi a készülék egyetlen érintéssel történő működtetését.
-  Az automatikus leolvasztási rendszer rendszeres időközönként automatikus leolvasztással működik, teljesen kiküszöbölve a leolvasztás szükségességét.
-  Ventilátoros: A hideg levegő kényszerített elosztása a hűtőtérben, ami egyenletes hőmérséklet-eloszlást tesz lehetővé a hűtőszekrényen belül.
-  Beépített üreg
-  F energiahatékonysági osztály