

CVI121S3



משפחה	מצנן יין
התקנה	מובנה
נישה להתקנה	45 cm
הפשרה	אוטומטית
סוג קירור	בסיוע מאוורר
סוג צירים	ציר משתנה
מיקום צירים	ימני
דלת הפיכה	כן



מאפייני תא מרתף יינות



מספר מדפים קבועים	1
מספר מדפים נתיקים	2
חומר מדפים	עץ
מדפים נתיקים על מסילות טלסקופיות	כן
סוג תאורה פנימית	נורית
מסנן אוויר	מסנן פחם פעיל

תוכניות / פונקציות



הגדרות בקרות	שליטה במגע	נעילת בקרות	כן
בקרות	פנימי, בתא המרתף	תאורה מאולצת פועלת	בתקופה מקסימלית
צג	LED	מאוורר מאולץ פועל	כן
תצוגת פונקציות	התרעת טמפרטורה, ערך טמפרטורה	התרעת טמפרטורה	כן
נורת הדלקה	כן	התרעה על פתיחת דלת	כן

מאפיינים טכניים

אזורי טמפרטורה מתכווננים	1	מספר מדחסים	1
מערכות קירור עצמאיות	1	סוג מדחס	מדחס עם רעידות נמוכות
מספר זכוכיות דלתות	2	סוג גז קרר	R600a
טווח טמפרטורות	5-20°C	(כמות קרר (גרם)	20 g
סוג בקרת טמפרטורה	אלקטרוני	Foam agent	HFO

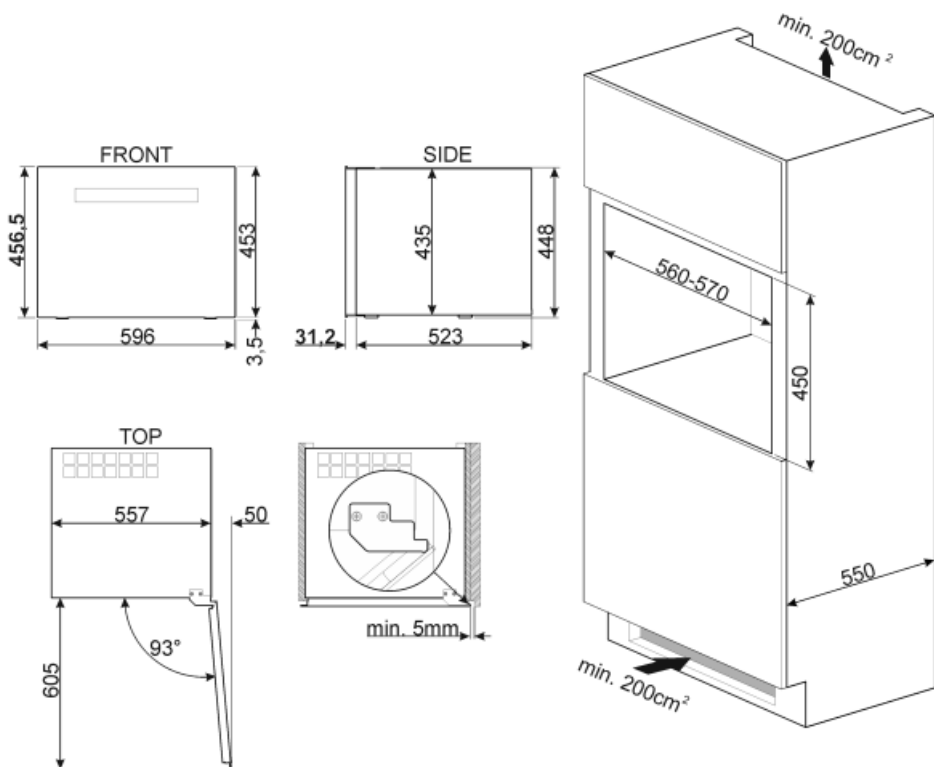
זכוכית דלת נגד קרינה אולטרה-סגולה גוף חימום משולב	כן כן	לוח מתכת בגב המקרר סוג פתיחת דלת	מתכת עם מערכת דחיפה-משיכה
---	----------	-------------------------------------	------------------------------

תווית חשמל / ביצועים – שנת 2019

	קיבולת מרבית (בקבוקים ליטר 0.75)	21	סכום הנפחים של תאי הקירור והתאים הלא קפואים	56 l
	צריכת חשמל שנתית	100 kWh/a	קטגוריית אקלים	SN, N, ST
	קטגוריית יעילות אנרגטית	F	EEI	124 %
	קטגוריית פליטות רעש נישא באוויר	C	רמת רעש	36 dB(A) re 1 pW
	נפח נטו כולל	56 l		

חיבור חשמלי

תקע	(F;E) Schuko	(מתח (וולט)	220-240 V
דירוג חיבור חשמלי	40 W	תדר (Hz)	50 Hz
זרם	0,4 A	אורך כבל חשמל	150 cm



Symbols glossary (TT)

	מערכת ההפשרה האוטומטית פועלת על ידי הפשרה אוטומטית במרווחים קבועים ומבטלת את הצורך בהפשרה.		מסייעת לחסוך עד A+ קטגוריית יעילות אנרגטית: A+. הביצועים 10% חשמל בהשוואה לקטגוריה המרבית עם הצריכה המינימלית מובטחים.
	F קטגוריית יעילות אנרגטית		הצגת תוכניות, פונקציות ואפשרויות שנבחרו: LED צג ואת הזמן שנותר לסיום המחזור.
	מאוורר: הפצה מאולצת של אוויר קר בתא המקרר. שמאפשרת פיזור אחיד של הטמפרטורה בתוכו.		פנימית: דרך חסכונית יותר בחשמל LED תאורת ומאריכת ימים יותר להאיר את פנים המכונה.
	גומחה מובנית		בקרות במגע: בקרות מגע קלות לשימוש מאשרות לתכנת את המכשיר בנגיעה בלחצן.