

# CVI121S3



|                    |                    |
|--------------------|--------------------|
| Kategória          | Borhűtő            |
| Üzembe helyezés    | Beépíthető         |
| Beépített üreg     | 45 cm              |
| Leolvasztás        | Automatikus        |
| Hűtés típusa       | Ventilátoros hűtés |
| Zsanér típusa      | Állítható zsanér   |
| Zsanér pozíciója   | Jobbra             |
| Megfordítható ajtó | Igen               |



## Borhűtő rekesz jellemzői



|   |                 |
|---|-----------------|
| Rögzített polcok száma                    | 1               |
| Kivehető polcok száma                     | 2               |
| Polcok anyaga                             | Erdő            |
| Levehető polcok teleszkópos vezetősíneken | Igen            |
| Belső világítás típusa                    | Led             |
| Légszűrő                                  | Aktívszén-szűrő |

## Programok/funkciók



|                        |  |                        |                             |
|------------------------|--|------------------------|-----------------------------|
| Vezérlés               | Érintőszenzoros vezérlés                   | Reteszelés             | Igen                        |
| Ellenőrző elemek       | Belső, a borhűtőben                        | Világítás bekapcsolva  | Maximális időtartamon belül |
| Kijelző                | LED  | Ventilátor bekapcsolva | Igen                        |
| Funkciók megjelenítése | Hőmérséklet riasztás,<br>Hőmérséklet érték | Hőmérséklet riasztás   | Igen                        |
| Bekapcsolás jelzőfény  | Igen                                       | Ajtó riasztás          | Igen                        |

## MŰSZAKI JELLEMZŐK

|                              |        |                              |                              |
|------------------------------|--------|------------------------------|------------------------------|
| Állítható hőmérsékleti zónák | 1      | Kompresszorok száma          | 1                            |
| Független hűtőrendszerek     | 1      | Kompresszor típusa           | Alacsony rezgésű kompresszor |
| Ajtóüvegek száma             | 2      | Hűtőközeg gáz típusa         | R600a                        |
| Hőmérsékleti tartomány       | 5-20°C | Hűtőközeg mennyisége (gramm) | 20 g                         |

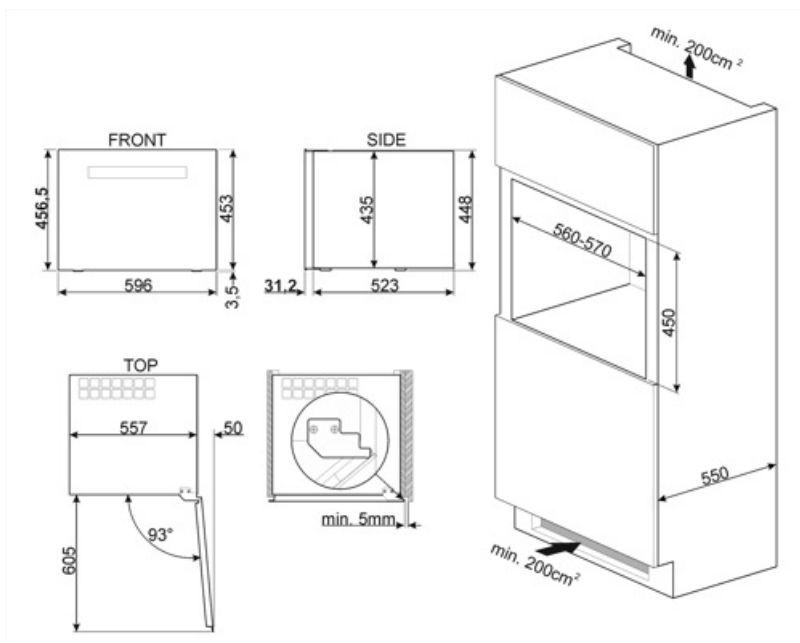
|                                  |              |                          |                       |
|----------------------------------|--------------|--------------------------|-----------------------|
| A hőmérséklet-szabályozás típusa | Elektronikus | Foam agent               | HFO                   |
| UV-álló ajtóüveg                 | Igen         | Fémlemez a hűtő hátulján | Fém                   |
| Beépített fűtőelem               | Igen         | Ajtónyitás típusa        | Push pull rendszerrel |

## Teljesítmény / Energiacímke – 2019-es rendelet

|  |           |  |                  |
|--|-----------|--|------------------|
| <b>Maximális kapacitás (0,75 literes palackok)</b>         | 21        | <b>A hűtőtér(terek) és a nem fagyasztott tér(terek) térfogatának összege</b> | 56 l             |
| <b>Éves energiafogyasztás</b>                              | 100 kWh/a | <b>Klímaosztály</b>  | SN, N, ST        |
| <b>Energihatékonysági osztály</b>                          | F         | <b>EEl</b>   | 124 %            |
| <b>Levegőben terjedő akusztikus zajkibocsátási osztály</b> | C         | <b>Zajszint</b>  | 36 dB(A) re 1 pW |
| <b>Teljes nettó úrtartalom</b>                             | 56 l      |  |                  |

## Elektromos csatlakozás

|   |           |                        |              |
|---|-----------|------------------------|--------------|
| <b>Elektromos csatlakozás névleges értéke</b> | 40 W      | <b>Frekvencia (Hz)</b> | 50 Hz        |
| <b>Áramerősség</b>                            | 0,4 A     | <b>Tápkábel hossza</b> | 150 cm       |
| <b>Feszültség (V)</b>                         | 220-240 V | <b>Csatlakozódugó</b>  | (F;E) Schuko |



## Symbols glossary

|  |  |   |  |
|--|--|---|--|
|  | A+: Az A+ energiahatékonysági osztály segít akár 10%-os energiamegtakarítást elérni az A osztályhoz képest. A maximális teljesítmény garantált minimális fogyasztás mellett. |  | Az automatikus leolvasztási rendszer rendszeres időközönként automatikus leolvasztással működik, teljesen kiküszöbölve a leolvasztás szükségességét. |
|  | LED kijelző: a kiválasztott programok, funkciók és opciók, valamint a ciklus végéig eltelt idő megjelenítése.  |  | Ventilátoros: A hideg levegő kényszerített elosztása a hűtőtérben, ami egyenletes hőmérséklet-eloszlást tesz lehetővé a hűtőszekrényen belül.        |
|  | LED belső világítás: energiahatékonyabb és tartósabb mód a készülék belsejének megvilágítására.  |  | Beépített üreg   |
|  | Érintésvezérlés: A könnyen kezelhető érintésvezérlés lehetővé teszi a készülék egyetlen érintéssel történő működtetését.   |  | F energiahatékonysági osztály  |