

CVI129B3



Famille	Cave à vin
Installation	Encastrable
Niche d'encastrement	60 cm
Dégivrage	Automatique
Type de refroidissement	Froid brassé
Type de charnières	A pivot variable
Position des charnières	Droite
Porte réversible	Oui



Aménagement compartiment Cave à vin



Nombre d'étagères fixes	1
Nombre d'étagères extractibles	2
Nombre de lampes	2
Matériau des étagères	Bois
Etagères extractibles montées sur rails télescopiques	Oui
Type d'éclairage interne	LED
Filtre à air	A charbon actif

Commandes et fonctions




Réglage commandes	Commandes tactiles	Sécurité enfants	Oui
Commandes	Internes, dans la cave à vin	Eclairage activable en mode continu	Temporisée
Afficheur	LED	Ventilation activable en mode continu	Oui
Fonctions de l'afficheur	Alarme température, Indication température	Alarme température	Oui
Indicateur fonctionnement	Oui	Alarme porte ouverte	Oui

Technologie

Zones à température réglable	2	Nombre de compresseurs	1
		Type de compresseur	Anti-vibrations

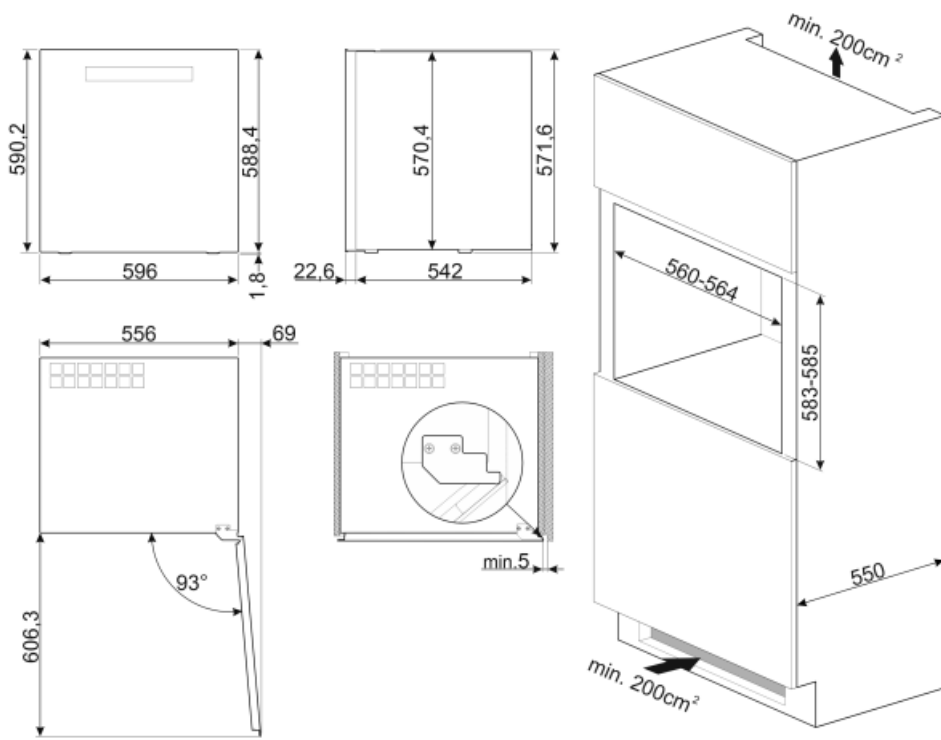
Systèmes de refroidissement indépendants	1	Type de gaz réfrigérant	R600a
		Quantité de réfrigérant (gr)	20 g
Nombre vitres porte	2	Agent d'expansion pour mousses isolantes	HFO
Plage de température	5-20 °C	Panneau métallique à l'arrière	Métallique
Type de contrôle de la température	Électronique	Type d'ouverture de la porte	Avec système push pull
Vitre de la porte avec protection UV	Oui		
Résistance intégrée	Oui		

Performance / Etiquette énergétique - Reg. 2019

			
Capacité maximale de stockage (bouteilles 0,75 lt)	29	Somme des volumes du (des) compartiment(s) Extra Fresh et du (des) compartiment(s) frais	79 l
Consommation d'énergie annuelle	140 kWh/a	Classe climatique	SN, N, ST
Classe énergétique	G	EEl	170 %
Classe d'émissions acoustiques dans l'air	C	Niveau sonore	38 dB(A) re 1pW
Volume net total	79 l		

Raccordement électrique

Type de prise	(F;E) Schuko	Tension	220-240 V
Puissance nominale électrique (W)	40 W	Fréquence	50 Hz
Intensité	0.4 A	Longueur du câble d'alimentation	180 cm



Symbols glossary (TT)



Dégivrage automatique : Le réfrigérateur se dégivre automatiquement. L'eau issue de ce dégivrage ne doit pas être récupérée car le réfrigérateur est équipé d'un système d'évaporation.



Afficheur LED : Pour optimiser les performances et simplifier au maximum l'utilisation de l'appareil, certaines machines à laver et certains réfrigérateurs sont équipés d'un afficheur LED qui permet de visualiser l'état de fonctionnement du produit.



Eclairage intérieur LED : L'éclairage intérieur LED assure à la fois des économies d'énergie et un éclairage d'ambiance.



Classe énergétique G



Brassé : Système de ventilation de refroidissement qui permet à l'air à l'intérieur du réfrigérateur d'être constamment et uniformément réparti.



Commandes sensibles : Les commandes tactiles faciles à utiliser permettent de programmer l'appareil par simple pression sur un bouton.