

CVI129B3



Familie	Wijnklimaatkast
Installatie	Inbouw
Inbouwnis	60 cm
Ontdooien	Automatisch
Type koeling	Geventileerd
Type scharnier	Variable hinge
Positie scharnier	Rechts
Deur omkeerbaar	Ja



Wine cellar compartment features



Aantal vaste leggers	1
Aantal uitneembare leggers	2
Aantal lampen	2
Materiaal leggers	Hout
Uitneembare leggers op telescopische geleiders	Ja
Type binnenverlichting	Led
Koolstoffilter	Actief koolstoffilter

Programs/Functions



Regeling bediening	Touch control	Kinderbeveiliging	Ja
Bediening	Inner, in the cellar compartment	Lighting forced ON	Gedurende een maximumperiode
Display	Led	Ventilator AAN forceren	Ja
Display functies	Temperatuuralarm, Temperatuurwaarde	Temperatuuralarm	Ja
Functioneringindicator (lampje)	Ja	Alarm deur open	Ja

Technische specificaties

Instelbare temperatuurzones	2	Aantal compressoren	1
-----------------------------	---	---------------------	---

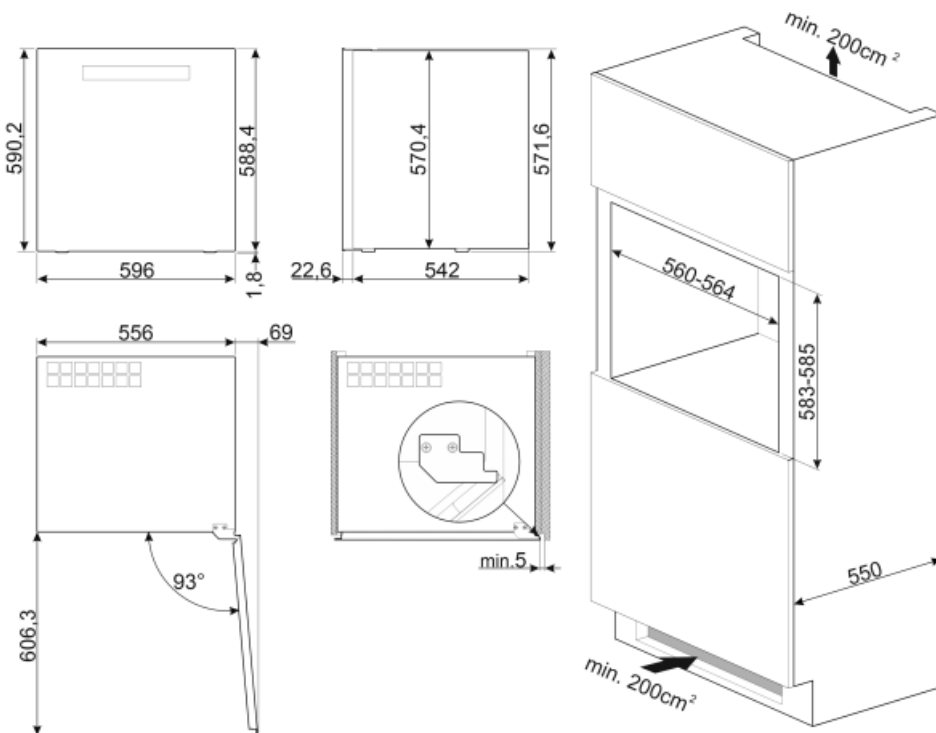
Onafhankelijke koelsystemen	1	Type compressor	Compressor met laag trillingsniveau
Aantal glazen deuren	2	Type koelmiddel	R600a
Temperatuur instelbaar	5-20 °C	Hoeveelheid koelmiddel (gr)	20 g
Type temperatuurcontrole	Elektronisch	Schuimmiddel	HFO
Anti-UV deurglas	Ja	Metalen paneel achterop de koelkast	Plaatstaal
Geïntegreerd verwarmingselement	Ja	Deur openen	With push pull system

Performance / Energy Label - Reg. 2019

	Jaarlijks energieverbruik 140 kWh/a	Netto inhoud koelcompartiment(en)	79 l
	Energie-efficiëntieklasse G	Klimaatklasse	SN, N, ST
	Geluidsniveau klasse C	EEl	170 %
	Totaal netto inhoud 79 l	Geluidsniveau	38 dB(A) re 1pW

Elektrische aansluiting

Stekker	(F;E) Schuko	Spanning (V)	220-240 V
Aansluitwaarde	40 W	Frequentie (Hz)	50 Hz
Stroom (A)	0,4 A	Lengte voedingskabel	180 cm



Symbols glossary (TT)

- | | | | |
|--|---|---|---|
|  | Het automatische ontdooisysteem werkt door automatisch te ontdoeien met regelmatige tussenpozen, waardoor ontdoeien helemaal niet nodig is. |  | LED-display: toont de geselecteerde programma's, functies en opties en de tijd tot het einde van de cyclus. |
|  | Geventileerd: geforceerde distributie van koude lucht in het koelgedeelte, waardoor een gelijkmatige temperatuurverdeling in de koelkast mogelijk is. |  | Led-binnenverlichting: is een meer energie-efficiënte en duurzame manier om de binnenkant van het apparaat te verlichten. |
|  | Touch control: dankzij de gebruiksvriendelijke Touch control kan het apparaat met één druk op de knop worden geprogrammeerd. |  | Energy efficiency class G |