

CVI129G



משפחה
התקנה
נישה להתקנה
הפשרה
סוג קירור
סוג צירים
דלת הפיכה

מצנן יין
מובנה
60 cm
אוטומטית
בסיוע מאוורר
ציר משתנה
כן



מאפייני תא מרתף יינות



מספר מדפים קבועים	1
מספר מדפים נתיקים	2
No. of lights	2
חומר מדפים	עץ
מדפים נתיקים על מסילות טלסקופיות	כן
סוג תאורה פנימית	נורית
מסנן אוויר	מסנן פחם פעיל

תוכניות / פונקציות



הגדרות בקרות	שליטה במגע	נעילת בקרות	כן
בקרות	פנימי, בתא המרתף	תאורה מאולצת פועלת	בתקופה מקסימלית
צג	LCD	מאוורר מאולץ פועל	כן
תצוגת פונקציות	התרעת טמפרטורה, ערך טמפרטורה	התרעת טמפרטורה	כן
נורת הדלקה	כן	התרעה על פתיחת דלת	כן

מאפיינים טכניים

אזורי טמפרטורה מתכווננים	2	מספר מדחסים	1
מערכות קירור עצמאיות	1	סוג מדחס	מדחס עם רעידות נמוכות
מספר זכוכיות דלתות	2	סוג גז קרר	R600a
טווח טמפרטורות	5-20°C	כמות קרר (גרם)	20 g
סוג בקרת טמפרטורה	אלקטרוני	Foam agent	HFO

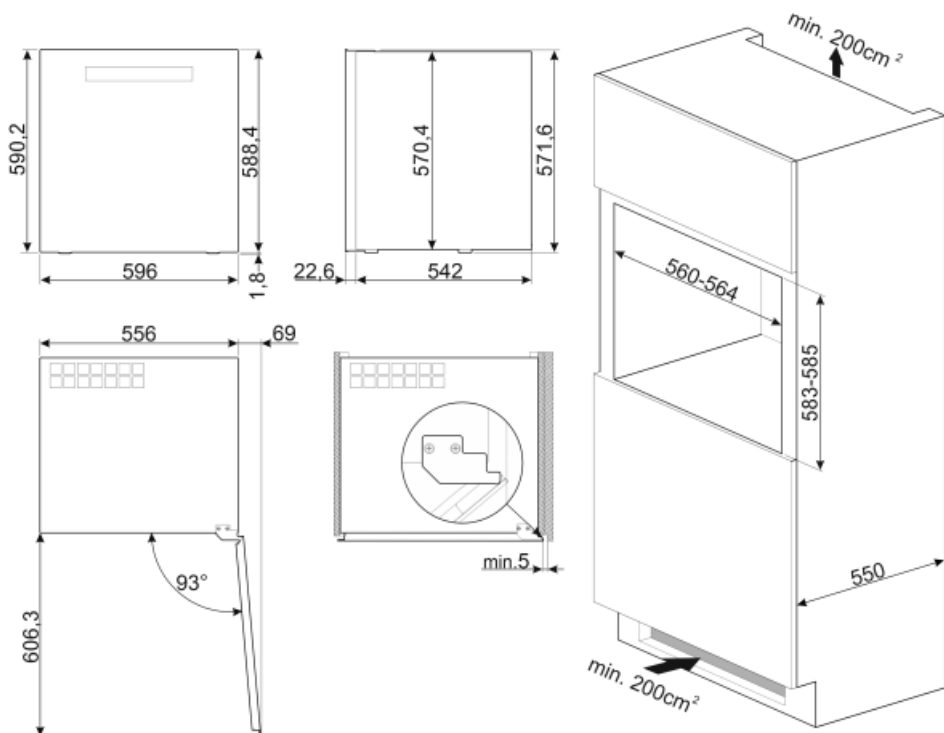
זכוכית דלת נגד קרינה אולטרה-סגולה גוף חימום משולב	כן כן	לוח מתכת בגב המקרר סוג פתיחת דלת	מתכת עם מערכת דחיפה-משיכה
---	----------	-------------------------------------	------------------------------

תווית חשמל / ביצועים – שנת 2019


קיבולת מרבית (בקבוקים ליטר 0.75)	29	סכום הנפחים של תאי הקירור והתאים הלא קפואים	79 l
צריכת חשמל שנתית	140 kWh/a	קטגוריית אקלים	SN, N, ST
קטגוריית יעילות אנרגטית	G	EI	170 %
קטגוריית פליטות רעש נישא באוויר	C	רמת רעש	38 dB(A) re 1 pW
נפח נטו כולל	79 l		

חיבור חשמלי

תקע	(F;E) Schuko	(מתח (וולט)	220-240 V
דירוג חיבור חשמלי	40 W	תדר (Hz)	50 Hz
זרם	0.4 A	אורך כבל חשמל	180 cm



Symbols glossary (TT)

	מערכת ההפשרה האוטומטית פועלת על ידי הפשרה אוטומטית במרווחים קבועים ומבטלת את הצורך בהפשרה.		A: מ D/G, A+++ ביצועי ייבוש של המוצר, נמדדים מ: A בהתאם למשפחת המוצרים
	G קטגוריית יעילות אנרגטית		מיטוב הביצועים ופשטות השימוש במכשיר: LCD צג
	מאוורר: הפצה מאולצת של אוויר קר בתא המקרר. שמאפשרת פיזור אחיד של הטמפרטורה בתוכו.		פנימית: דרך חסכונית יותר בחשמל LED תאורת ומאריכת ימים יותר להאיר את פנים המכונה.
	בקרות במגע: בקרות מגע קלות לשימוש מאשרות לתכנת את המכשיר בנגיעה בלחצן.		