

# CVI138LS3



Familia	Vinoteca
Instalación	Integración
Nicho de empotrado	82-87 cm
Descongelación	Automático
Sistema de refrigeración	Ventilado
Tipo de bisagra	Estándar
Posición bisagra	Izquierda



## Descripción vinoteca



Número de estantes fijos	2
Número de estantes extraíbles	3
Material del estante	Madera
Estantes extraíbles con guías telescópicas	Sí
Luz interior	Led
Filtro de aire	Filtro de carbón activo

## Controles y funciones




Ajuste control	Control táctil	Bloqueo de control	Sí
Control	Interior, compartimento bodega	Iluminación forzada ON	Plazo máximo
Pantalla	Led	Ventilador forzado ON	Sí
Funciones display	Alarma temperatura, Valor de la temperatura	Alarma temperatura	Sí
Indicador encendido	Sí	Alarma puerta abierta	Sí

## Características técnicas

Zonas de temperatura ajustables	2	Número de compresores	1
Sistema de refrigeración independiente	2	Tipo de compresor	Compresor de baja vibración
Número cristales puerta	2	Tipo de gas refrigerante	R600a

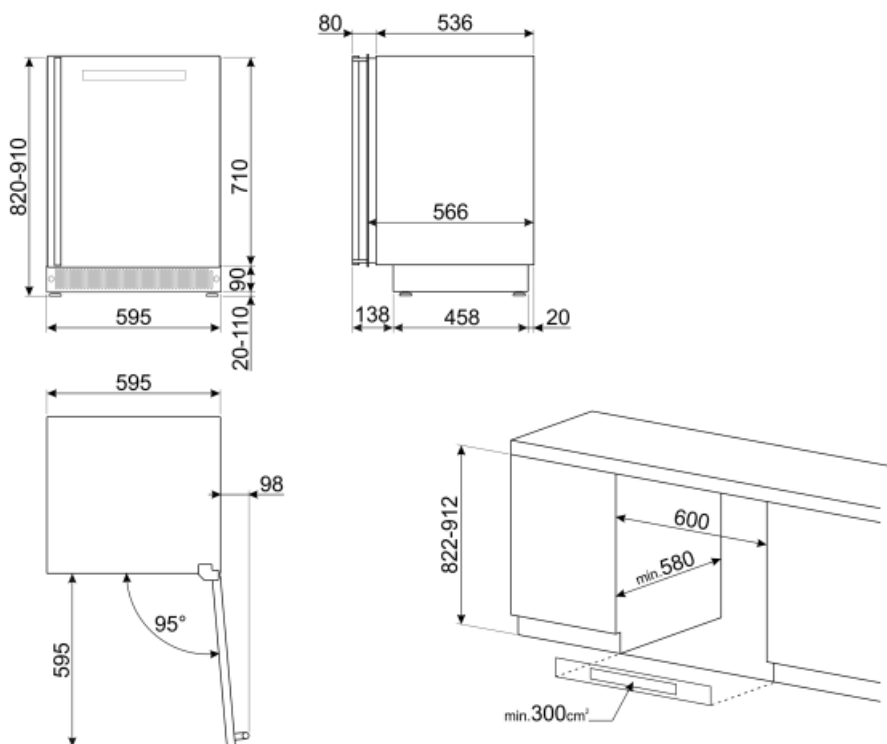
<b>Rango de temperatura</b>	5-20 °C	<b>Cantidad refrigerante (gr)</b>	20 g
<b>Tipo de control de la temperatura</b>	Electrónico	<b>Agente espumante</b>	HFO
<b>Cristales puerta anti-UV</b>	Sí	<b>Panel de metal en la parte posterior de la nevera.</b>	Metal
<b>Elemento calefactor integrado</b>	Sí	<b>Patas ajustables</b>	2 Frontales + 2 Traseras

## Rendimiento / Etiqueta energética - Reg. 2019

			
<b>Annual energy consumption</b>	140 kWh/a	<b>Volumen total compartimento frigorífico</b>	114 l
<b>Clase de eficiencia energética del modelo</b>	G	<b>Clase climática</b>	SN, N, ST
<b>Airborne acoustical noise emission class</b>	C	<b>EEl</b>	165 %
<b>Volumen neto total</b>	114 l	<b>Rumorosidad</b>	38 dB(A) re 1pW

## Conexión eléctrica

<b>Enchufe</b>	(F;E) Schuko	<b>Tensión</b>	220-240 V
<b>Datos nominales de conexión eléctrica</b>	40 W	<b>Frecuencia</b>	50 Hz
<b>Corriente</b>	0.4 A	<b>Largo del cable de alimentación</b>	150 cm



## Symbols glossary (TT)

A

A: La clase A de electrodomésticos Smeg permite un bajo consumo de energía.



Descongelación automática: todos los modelos de refrigerador están equipados con descongelación automática en el compartimiento del refrigerador.



Pantalla LED: para optimizar el rendimiento y simplificar el uso del aparato tanto como sea posible, algunas lavadoras y refrigeradores están equipados con una pantalla LED que le permite ver el estado operativo del producto.



Ventilado: sistema de ventilación de enfriamiento que permite difundir constante y uniformemente el aire dentro del refrigerador.



Iluminación LED interna: la iluminación LED interna garantiza el ahorro de energía y al mismo tiempo ofrece una luz de atmósfera.



Altura encastre



Mandos Touch Control: presentes en algunos modelos de hornos, placas, campanas y lavavajillas, activan la función con un simple toque.



Clase eficiencia energética G