

CVI138LS3



משפחה

התקנה

נישה להתקנה

הפשרה

סוג קירור

סוג צירים

מיקום צירים

מצנן יין

מובנה

82-87 cm

אוטומטית

בסיוע מאוורר

סטנדרטי

שמאלי



מאפייני תא מרתף יינות



מספר מדפים קבועים

2

מספר מדפים נתיקים

3

חומר מדפים

עץ

מדפים נתיקים על מסילות טלסקופיות

כן

סוג תאורה פנימית

נורית

מסנן אוויר

מסנן פחם פעיל

תוכניות / פונקציות



הגדרות בקרות

שליטה במגע

נעילת בקרות

כן

בקרות

פנימי, בתא המרתף

תאורה מאולצת פועלת

בתקופה מקסימלית

צג

LED

מאוורר מאולץ פועל

כן

תצוגת פונקציות

התרעת טמפרטורה, ערך טמפרטורה

התרעת טמפרטורה

כן

נורת הדלקה

כן

התרעה על פתיחת דלת

כן

מאפיינים טכניים

אזורי טמפרטורה מתכווננים

2

מספר מדחסים

1

מערכות קירור עצמאיות

2

סוג מדחס

מדחס עם רעידות נמוכות

מספר זכוכיות דלתות

2

סוג גז קרר

R600a

טווח טמפרטורות

5-20°C

(כמות קרר) גרם

20 g

סוג בקרת טמפרטורה


אלקטרוני

Foam agent

HFO

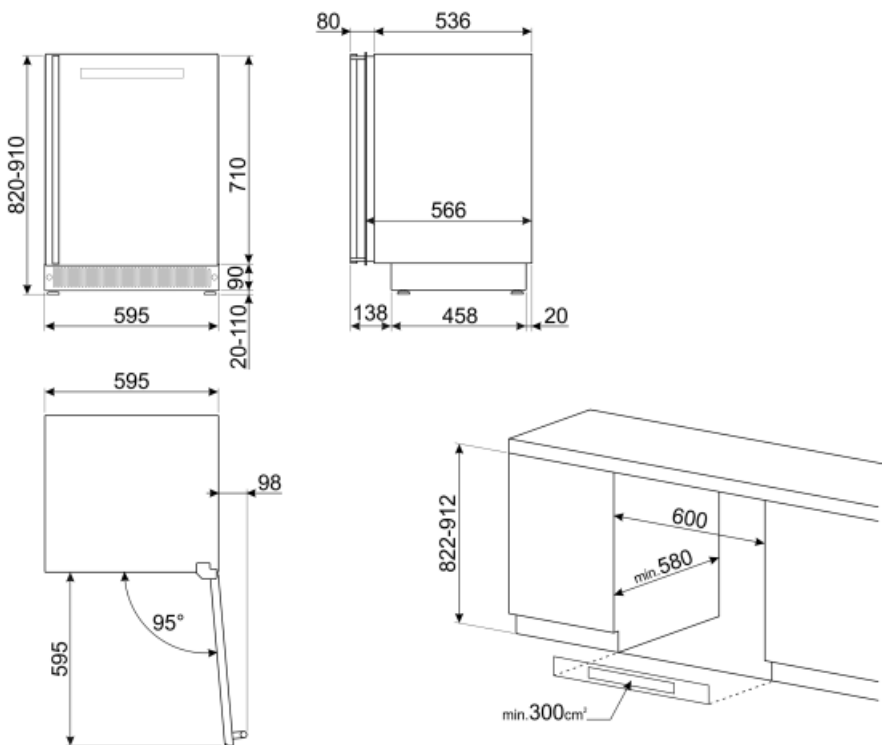
זכוכית דלת נגד קרינה אולטרה-סגולה גוף חימום משולב	כן כן	לוח מתכת בגב המקרר רגליות מתכווננות	מתכת קדמיות ו-2 אחוריות
---	----------	--	----------------------------

תווית חשמל / ביצועים – שנת 2019



	צריכת חשמל שנתית	140 kWh/a	סכום הנפחים של תאי הקירור והתאים הלא קפואים	114 l
	קטגוריית יעילות אנרגטית	G	קטגוריית אקלים	SN, N, ST
	נישא באוויר	C	EEI	165 %
	נפח נטו כולל	114 l	רמת רעש	38 dB(A) re 1pW

חיבור חשמלי

תקע	(F;E) Schuko	(מתח וולט)	220-240 V
דירוג חיבור חשמלי	40 W	תדר (Hz)	50 Hz
זרם	0.4 A	אורך כבל חשמל	150 cm



Symbols glossary (TT)

	מערכת ההפשרה האוטומטית פועלת על ידי הפשרה אוטומטית במרווחים קבועים ומבטלת את הצורך בהפשרה.		הצגת תוכניות, פונקציות ואפשרויות שנבחרו: LED: צג ואת הזמן שנותר לסיום המחזור.
	A: מ D/G, ייבוש של המוצר, נמדדים מ: A+++ ביצועי ייבוש של המוצר, נמדדים מ: A בהתאם למשפחת המוצרים.		מאוורר: הפצה מאולצת של אוויר קר בתא המקרר. שמאפשרת פיזור אחיד של הטמפרטורה בתוכו.
	פנימית: דרך חסכונית יותר בחשמל LED תאורת ומאריכת ימים יותר להאיר את פנים המכונה.		G קטגוריית יעילות אנרגטית
	גומחה מובנית		בקרות במגע: בקרות מגע קלות לשימוש מאשרות לתכנת את המכשיר בנגיעה בלחצן.