

CVI138LS3



Famiglia	Cantina vini
Installazione	Incasso
Nicchia da Incasso	82-87 cm
Sbrinamento	Automatico
Tipo di raffreddamento	Ventilato
Tipo di cerniera	Standard
Posizione cerniera	Sinistra



Allestimento vano Cantina



Numero ripiani fissi	2
Numero ripiani estraibili	3
Materiale ripiani	Legno
Ripiani estraibili su guide telescopiche	Sì
Tipo illuminazione interna	Led
Filtro aria	Al carbone attivo

Comandi e funzioni




Regolazione comandi	Touch	Sicurezza bambini	Sì
Comandi	Interni, nel vano cantina	Illuminazione attivabile in modo continuativo	Temporizzata
Tipo di display	LED	Ventilazione attivabile in modo continuativo	Sì
Funzioni display	Allarme temperatura, Indicazione temperatura	Allarme temperatura	Sì
Indicatore funzionamento	Sì	Allarme porta aperta	Sì

Caratteristiche Tecniche

Zone di temperatura regolabili	2	Tipo di compressore	A vibrazioni ridotte
Sistemi indipendenti di raffreddamento	2	Tipo di gas refrigerante	R600a
Numero vetri porta	2	Quantità refrigerante (gr)	20 g

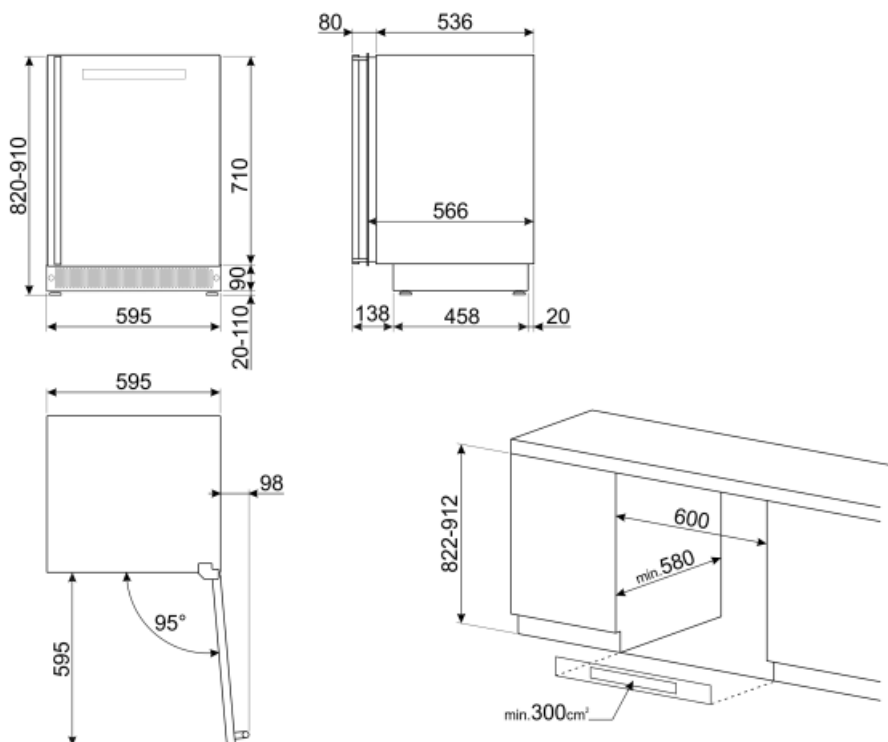
Gamma temperature	5-20 °C	Agente schiumogeno	HFO
Tipo di controllo della temperatura	Elettronico	Pannello metallico sul retro frigo	Metal
Vetro porta anti UV	Sì	Piedini regolabili	2 Anteriori e 2 Posteriori
Resistenza integrata	Sì	Apertura porta	Con maniglia
Numero di compressori	1		

Prestazioni / Etichetta Energetica - Reg. 2019

			
Capacità massima (bottiglie 0,75lt)	38	Somma dei volumi degli scomparti di raffreddamento e degli scomparti per prodotti non congelati	114 l
Consumo annuo di energia	140 kWh/a	Classe climatica	SN, N, ST
Classe di efficienza energetica	G	IEE	165 %
Classe di emissione di rumore aereo	C	Rumorosità	38 dB(A) re 1 pW
Volume totale netto	114 l		

Collegamento Elettrico

Spina	(F;E) Schuko	Tensione (V)	220-240 V
Dati nominali di collegamento elettrico	40 W	Frequenza (Hz)	50 Hz
Corrente	0.4 A	Lunghezza cavo di alimentazione	150 cm



Glossario simboli



A



Display LED: Per ottimizzare le prestazioni e semplificare al massimo l'utilizzo dell'elettrodomestico, alcune lavabiancheria e alcuni frigoriferi sono dotati di un display LED che permette di visualizzare lo stato di funzionamento del prodotto.



Illuminazione interna a LED: L'illuminazione interna a LED garantisce un risparmio energetico e, al contempo, offre una luce di atmosfera.



Comandi Touch Control: Presenti su alcuni modelli di forni, piani di cottura, cappe e lavastoviglie, attivano la funzione con un semplice tocco.



Sbrinamento automatico: Tutti i modelli di frigoriferi sono dotati di Sbrinamento automatico nel vano frigorifero.



Ventilato: Sistema di ventilazione del freddo che permette di diffondere costantemente e in modo omogeneo l'aria all'interno del frigorifero.



Altezza nicchia incasso



Classe di efficienza energetica G