

CVI138LS3



Familie	Wine Cooler
Installatie	Inbouw
Inbouwnis	82-87 cm
Defrost	Automatisch
Type koeling	Geventileerd
Type scharnier	Standaard
Positie scharnier	Links



Wine cellar compartment features



Aantal vaste leggers	2
Aantal uitneembare leggers	3
Materiaal leggers	Hout
Uitneembare leggers op telescopische geleiders	Ja
Type binnenverlichting	Led
Koolstoffilter	Actief koolstoffilter

Programs/Functions



Regeling bediening	Touch control	Kinderbeveiliging	Ja
Bediening	Inner, in the cellar compartment	Lighting forced ON	Gedurende een maximumperiode
Display	Led	Ventilator AAN forceren	Ja
Display functies	Temperatuuralarm, Temperatuurwaarde	Temperatuuralarm	Ja
Functioneringindicator (lampje)	Ja	Alarm deur open	Ja

Technische specificaties

Instelbare temperatuurzones	2	Aantal compressoren	1
Independent cooling systems	2	Compressor type	Compressor met laag trillingsniveau
		Type koelmiddel	R600a

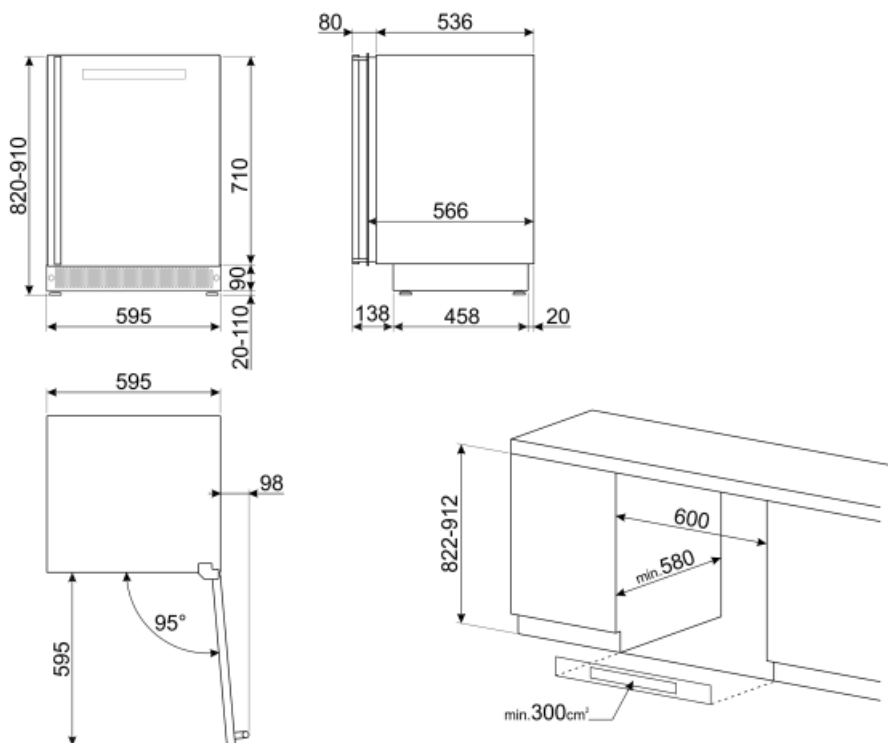
Aantal glazen deuren	2	Hoeveelheid koelmiddel (gr)	20 g
Temperatuur instelbaar	5-20 °C	Schuimmiddel	HFO
Type temperatuurcontrole	Elektronisch	Metalen paneel achterop de koelkast	Plaatstaal
Anti-UV deurglas	Ja	verstelbare poten	2 voor + 2 achter
Geïntegreerd verwarmingselement	Ja		

G



Annual energy consumption	140 kWh/a	Netto inhoud koelcompartiment(en)	114 l
Energie-efficiëntieklasse	G	Klimaatklasse	SN, N, ST
Geluidsniveau klasse	C	EEL	165 %
Totaal netto inhoud	114 l	Geluidsniveau	38 dB(A) re 1pW

Elektrische aansluiting

Stekker	(F;E) Schuko	Spanning (V)	220-240 V
Aansluitwaarde	40 W	Frequentie (Hz)	50 Hz
Stroom (A)	0.4 A	Lengte voedingskabel	150 cm



Symbols glossary (TT)

	Het automatische ontdooisysteem werkt door automatisch te ontdooien met regelmatige tussenpozen, waardoor ontdooien helemaal niet nodig is.		LED-display: toont de geselecteerde programma's, functies en opties en de tijd tot het einde van de cyclus.
	Energy efficiency class G		A: Droogprestaties van het product, gemeten vanaf A +++ tot D / G afhankelijk van de productfamilie
	Geventileerd: geforceerde distributie van koude lucht in het koelgedeelte, waardoor een gelijkmatige temperatuurverdeling in de koelkast mogelijk is.		Led-binnenverlichting: is een meer energie-efficiënte en duurzame manier om de binnenkant van het apparaat te verlichten.
	Built-in niche		Touch control: dankzij de gebruiksvriendelijke Touch control kan het apparaat met één druk op de knop worden geprogrammeerd.