

CVI138RG



Famille	Cave à vin
Installation	Encastrable
Niche d'encastrement	82-87 cm
Dégivrage	Automatique
Type de refroidissement	Froid brassé
Type de charnières	Standard
Position des charnières	Droite



Aménagement compartiment Cave à vin



Nombre d'étagères fixes	2
Nombre d'étagères extractibles	3
Nombre de lampes	2
Matériau des étagères	Bois
Etagères extractibles montées sur rails télescopiques	oui
Type d'éclairage interne	LED
Filtre à air	A charbon actif

Commandes et fonctions




Réglage commandes	Commandes tactiles	Sécurité enfants	oui
Commandes	Internes, dans la cave à vin	Eclairage activable en mode continu	Temporisée
Afficheur	LED	Ventilation activable en mode continu	oui
Fonctions de l'afficheur	Alarme température, Indication température	Alarme température	oui
Indicateur fonctionnement	oui	Alarme porte ouverte	oui

Technologie

Zones à température réglable	2	Type de compresseur	Anti-vibrations
		Type de gaz réfrigérant	R600a

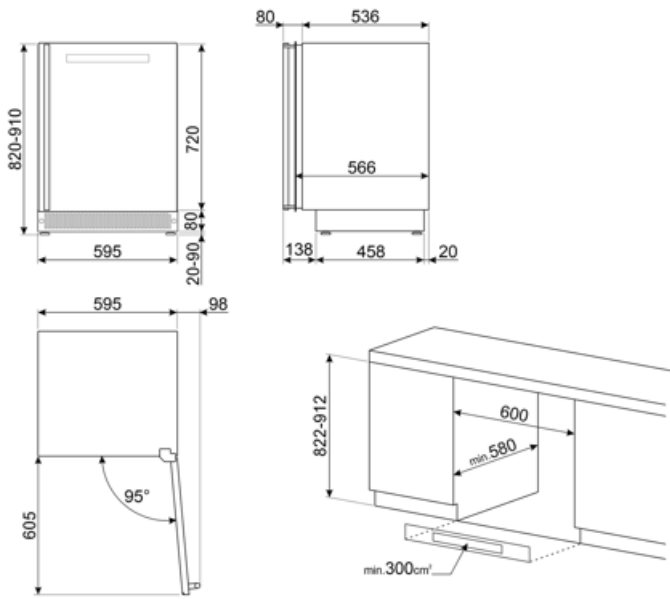
Systèmes de refroidissement indépendants	2	Quantité de réfrigérant (gr)	20 g
Nombre vitres porte	2	Agent d'expansion pour mousses isolantes	HFO
Plage de température	5-20 °C	Panneau métallique à l'arrière	Métallique
Type de contrôle de la température	Électronique	Pieds réglables	2 avant et 2 arrière
Vitre de la porte avec protection UV	oui	Type d'ouverture de la porte	Avec poignée
Résistance intégrée	oui		
Nombre de compresseurs	1		

Performance / Etiquette énergétique - Reg. 2019

			
Capacité maximale de stockage (bouteilles 0,75 lt)	38	Somme des volumes du (des) compartiment(s) Extra Fresh et du (des) compartiment(s) frais	114 l
Consommation d'énergie annuelle	140 kWh/a	Classe climatique	SN, N, ST
Classe énergétique	G	EEl	165 %
Classe d'émissions acoustiques dans l'air	C	Niveau sonore	38 dB(A) re 1 pW
Volume net total	114 l		

Raccordement électrique

Puissance nominale électrique (W)	40 W	Fréquence	50 Hz
Intensité	0.4 A	Longueur du câble d'alimentation	180 cm
Tension	220-240 V	Type de prise	(F;E) Schuko



Symbols glossary



Dégivrage automatique : Le réfrigérateur se dégivre automatiquement. L'eau issue de ce dégivrage ne doit pas être récupérée car le réfrigérateur est équipé d'un système d'évaporation.



Afficheur LED : Pour optimiser les performances et simplifier au maximum l'utilisation de l'appareil, certaines machines à laver et certains réfrigérateurs sont équipés d'un afficheur LED qui permet de visualiser l'état de fonctionnement du produit.



Eclairage intérieur LED : L'éclairage intérieur LED assure à la fois des économies d'énergie et un éclairage d'ambiance.



Commandes sensibles : Les commandes tactiles faciles à utiliser permettent de programmer l'appareil par simple pression sur un bouton.



A : La classe A des produits Smeg garantit de basses consommation d'énergie



Brassé : Système de ventilation de refroidissement qui permet à l'air à l'intérieur du réfrigérateur d'être constamment et uniformément réparti.



Hauteur de la niche d'encastrement



Classe énergétique G