

# CVI138RG



משפחה  
התקנה  
נישה להתקנה  
הפשרה  
סוג קירור  
סוג צירים  
מיקום צירים

מצנן יין  
מובנה  
82-87 cm  
אוטומטית  
בסיוע מאוורר  
סטנדרטי  
ימני



## מאפייני תא מרתף יינות



מספר מדפים קבועים	2
מספר מדפים נתיקים	3
No. of lights	2
חומר מדפים	עץ
מדפים נתיקים על מסילות טלסקופיות	כן
סוג תאורה פנימית	נורית
מסנן אוויר	מסנן פחם פעיל

## תוכניות / פונקציות



הגדרות בקרות	שליטה במגע	נעילת בקרות	כן
בקרות	פנימי, בתא המרתף	תאורה מאולצת פועלת	בתקופה מקסימלית
צג	LED	מאוורר מאולץ פועל	כן
תצוגת פונקציות	התרעת טמפרטורה, ערך טמפרטורה	התרעת טמפרטורה	כן
נורת הדלקה	כן	התרעה על פתיחת דלת	כן

## מאפיינים טכניים

אזורי טמפרטורה מתכווננים	2	סוג מדחס	מדחס עם רעידות נמוכות
מערכות קירור עצמאיות	2	סוג גז קרר	R600a
מספר זכוכיות דלתות	2	(כמות קרר) גרם	20 g
טווח טמפרטורות	5-20°C	Foam agent	HFO
סוג בקרת טמפרטורה	אלקטרוני	לוח מתכת בגב המקרר	מתכת

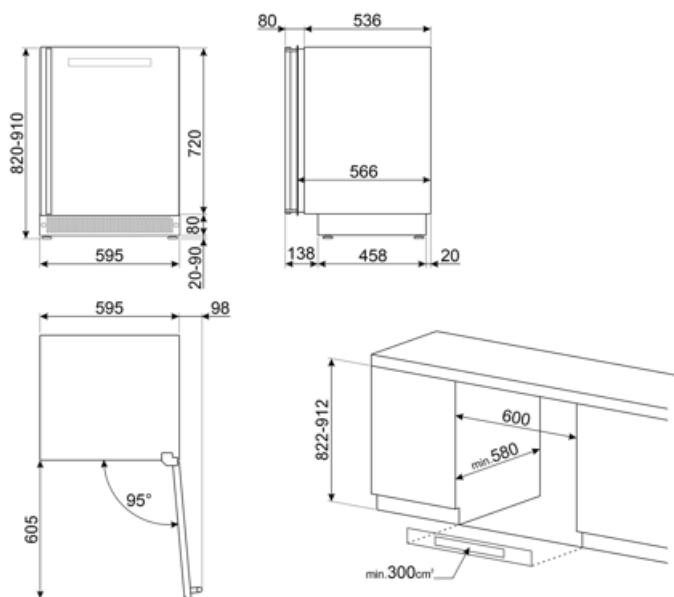
זכוכית דלת נגד קרינה אולטרה-סגולה	כן	רגליות מתכווננות סוג פתיחת דלת	קדמיות 2-1 אחוריות 2 עם ידית
גוף חימום משולב	כן		
מספר מדחסים	1		

## תווית חשמל / ביצועים – שנת 2019

קיבולת מרבית (בקבוקים 0.75 ליטר)	38	סכום הנפחים של תאי הקירור והתאים הלא קפואים	114 l
צריכת חשמל שנתית	140 kWh/a	קטגוריית אקלים	SN, N, ST
קטגוריית יעילות אנרגטית	G	EEI	165 %
קטגוריית פליטות רעש	C	רמת רעש	38 dB(A) re 1 pW
נישא באוויר			
נפח נטו כולל	114 l		

## חיבור חשמלי

דירוג חיבור חשמלי	40 W	תדר (Hz)	50 Hz
זרם	0,4 A	אורך כבל חשמל	180 cm
(מתח וולט)	220-240 V	תקע	(F;E) Schuko



## Symbols glossary

	מערכת ההפשרה האוטומטית פועלת על ידי הפשרה אוטומטית במרווחים קבועים ומבטלת את הצורך בהפשרה.		A: מ D/G עד A+++-ביצועי ייבוש של המוצר, נמדדים מ: A: בהתאם למשפחת המוצרים
	G קטגוריית יעילות אנרגטית		הצגת תוכניות, פונקציות ואפשרויות שנבחרו: LED: צג ואת הזמן שנותר לסיום המחזור
	מאוורר: הפצה מאולצת של אוויר קר בתא המקרר. שמאפשרת פיזור אחיד של הטמפרטורה בתוכו.		פנימית: דרך חסכונית יותר בחשמל LED תאורת ומאריכת ימים יותר להאיר את פנים המכונה
	גומחה מובנית		בקרות במגע: בקרות מגע קלות לשימוש מאשרות לתכנת את המכשיר בנגיעה בלחצן